

Initiative Handarbeit^{e.v.}



Kleid Imelda

Du bist noch auf der Suche nach dem perfekten Kleid für deinen Sommerurlaub? Mit dem #kleid_imelda kommt hier eine vielversprechende Kandidatin - schön luftig, schön clean und trotzdem

einzigartig. Tipp: Für das Kleid solltest du bereits etwas Näherfahrung besitzen.

Näh Anleitung Step by Step

Größe

36-38 /40-42 /44 (Alle Größen orientieren sich an der Burda Maßtabelle)

Material

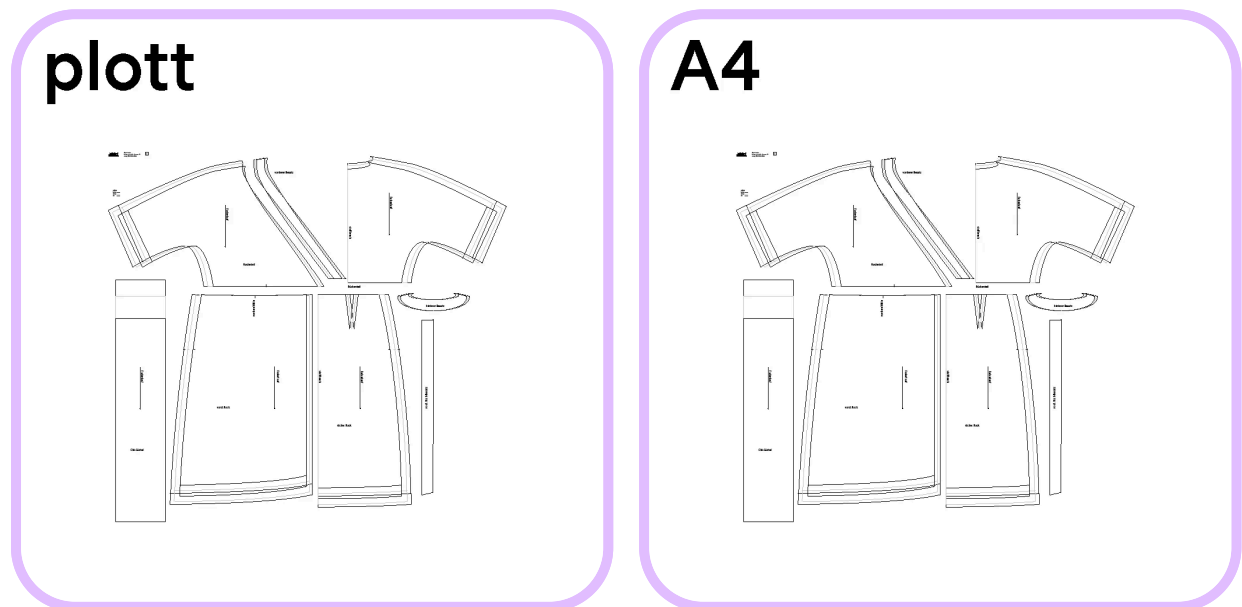
(Stoffbreite 1,40 m)

2,5 m x Leinenweiß, weiß

Universalgarn 120, 100 % Baumwolle, weiß

Für die Stickerei: Stickgarn, 100 % Polyester, schwarz 0,2 m x
Stickvlies

Schnitte



Step 1

Zuschneiden

In allen Schnittteilen sind 1 cm Nahtzugabe und 4 cm Saum enthalten

1 x Rückenteil im Stoffbruch

2 x Vorderteil

1 x rückw. Rock im Stoffbruch

2 x vord. Rock
1 x hint. Besatz
2 x vord. Besatz
2 x vord. Rock-Besatz
1 x Obi-Gürtel
2 x Bindebänder: 3,5 cm x 75 cm
4 x kurze Bänder: 3,5 cm x 28 cm

Stickerei mit Husqvarna Designer Sapphire 85: Motiv: Sashiko Labyrinth

Beim Stickern am besten Stickvlies unten den Stoff legen bzw bügeln, das gibt ein besseres Stickbild ab und der Oberstoff verzieht sich nicht so leicht.

Das Stickmotiv drei mal hintereinander längs mittig auf dem Obi-Gürtel platzieren.

Die Stickerei bügeln.

Step 2

Die kurzen Bänder und Bindebänder nähen: hierzu jeweils an beiden Längskanten ca. 0,8 cm nach innen umbügeln. Dann Bänder längs mittig falten. Mit der umbügelten Kante nach innen und von rechts absteppen.

Step 3

Die langen Seiten vom Obi-Gürtel rechts auf rechts legen und mit 1 cm Nz zusammen steppen, dabei in der Mitte eine Öffnung für das Wenden lassen. Den Gürtel so rechts auf rechts legen dass die Naht mittig liegt.

Step 4

Die kurzen Enden rechts auf rechts zusammen heften. Je ein Bindeband mittig mit anheften, so dass die Nahtzugab bzw Ende vom Band bündig liegen (später beim umstülpen kommen die Bänder dann an den Seiten raus). Die Enden steppen, Gürtel umstülpen und die Öffnung mit einem dem Leitestich per Hand schließen.

Step 5

Alle Ränder der Ober- und Rockteile versäubern, außer die Säume und Hals bzw. Ausschnittkante.

Step 6

Die hinteren Abnäher nähen und nach außen bügeln

Step 7

Die Rockteile an die Oberteile nähen, die Nahtzugabe auseinander bügeln.

Step 8

Die kurzen Bänder dienen dazu jeweils den Überschlag in der Taille zu binden. Hierzu an der rechten Seite ein kurzes Band an der Taille nach außen schauen lassen. An der linken Seite ein kurzes Band innen an der Taille befestigen. Die anderen zwei kurzen Bänder schon mal an die Ecken vom Überschlag heften, so dass die Nz zusammen bündig sein, dann liegen die Bänder später nachdem Umstülpen mit dem Besatz außen

Step 9

Vorder- und Rückenteil an den Schultern und Seiten zusammen nähen. Nz bügeln

Step 10

Die vord. Besätze an den Seiten an den hinteren Besatz nähen. Die Rock. Besätze an die vorderen Besätze annähen. Nz auseinander bügeln. Die äußere Kante vom ganzen Besatz versäubern.

Step 11

Besatz rechts auf rechts entlang der Hals- und Überschlagkante an den Oberstoff heften und mit 1 cm Nz zusammen steppen, dabei die Bänder mitfassen. Die Nz an den Ecken zurück und in den Rundungen einschneiden. Die Nahtzugabe so weit es geht zum Besatz hin bügeln. Besatz nach innen stülpen und die Kante so bügeln, dass der Besatz von außen nicht sichtbar ist.

Die äußere Kante vom Besatz auch an das Kleid feststeppen

Step 12

Die Säume jeweils erst 1 cm, dann 3 cm umbügeln und knapp absteppen

Direkt weiter stöbern



Stricken
Pullover Ida



Stricken
Cardigan Irma



Stricken
Pullover Illona

Alle Anleitung