

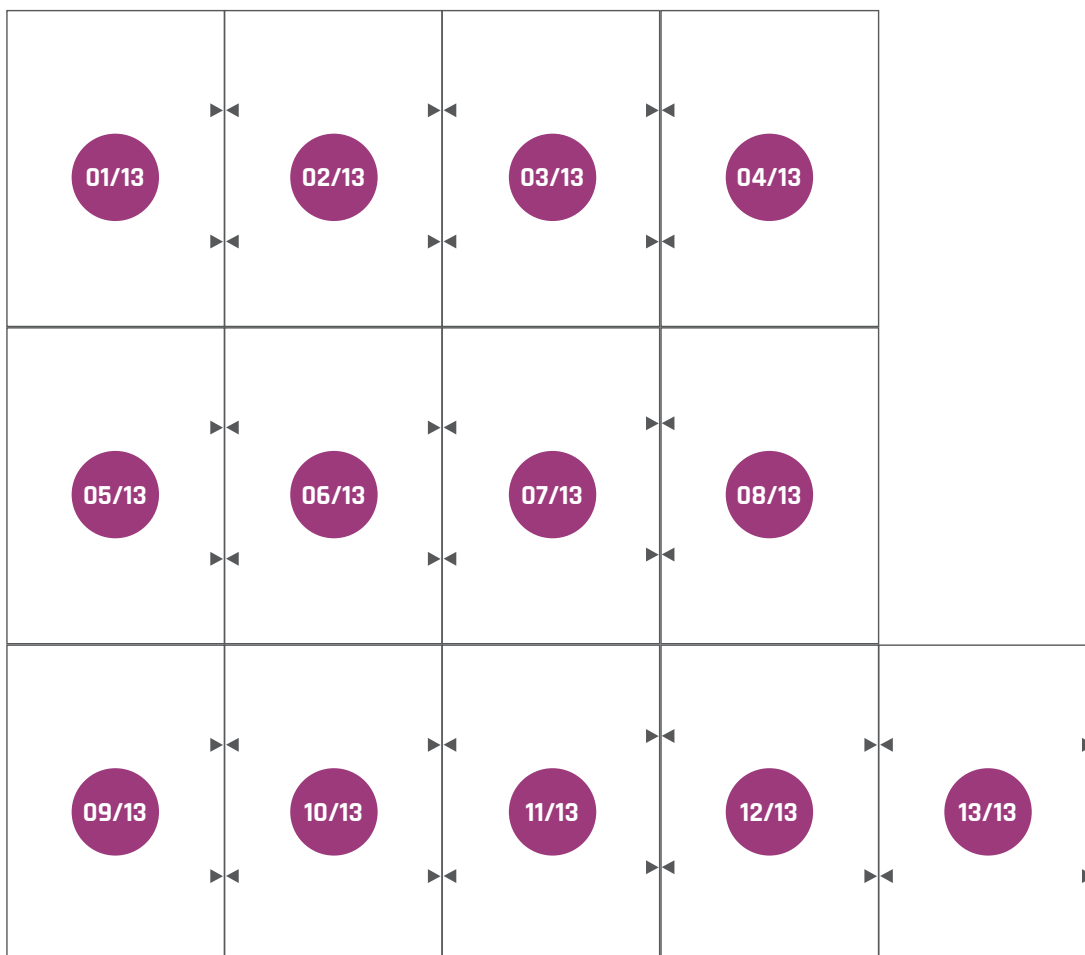
# Schnittmuster Kleid

Auf den folgenden Seiten findest du das Schnittmuster für dein Kleid. Bevor du das Schnittmuster ausschneidest, lege die Ausdrücke mit den Markierungen übereinander und klebe sie wie unten dargestellt zusammen.

**Wichtig: Drucke alle Seiten in Originalgröße auf A4 aus!**  
**Das Kontrollquadrat muss 3cm x 3cm groß sein.**

**KONTROLL-  
QUADRAT**

→ Die Nahtzugaben sind im Schnittmuster enthalten!

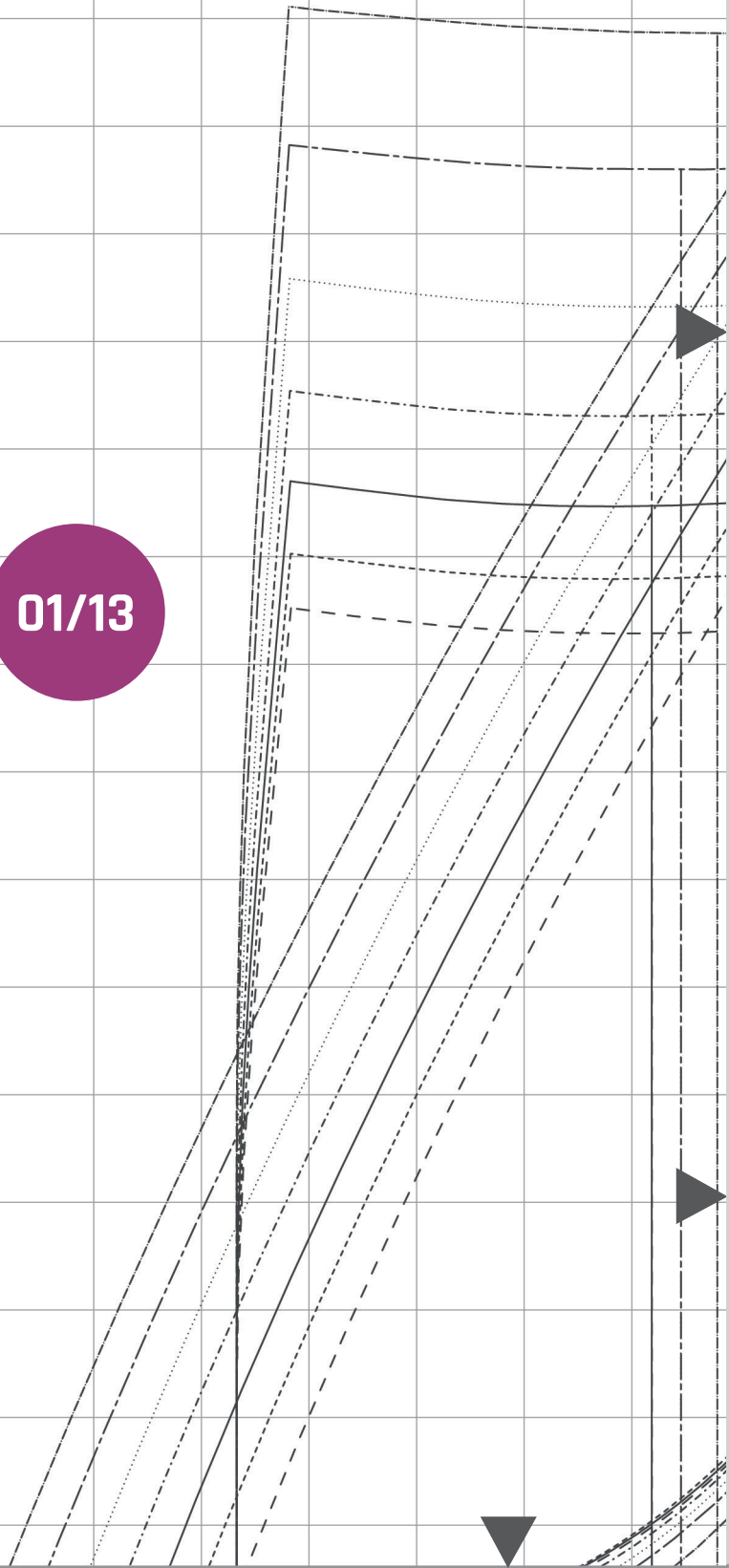


# Schnittmusterbogen

KONTROLL-  
QUADRAT

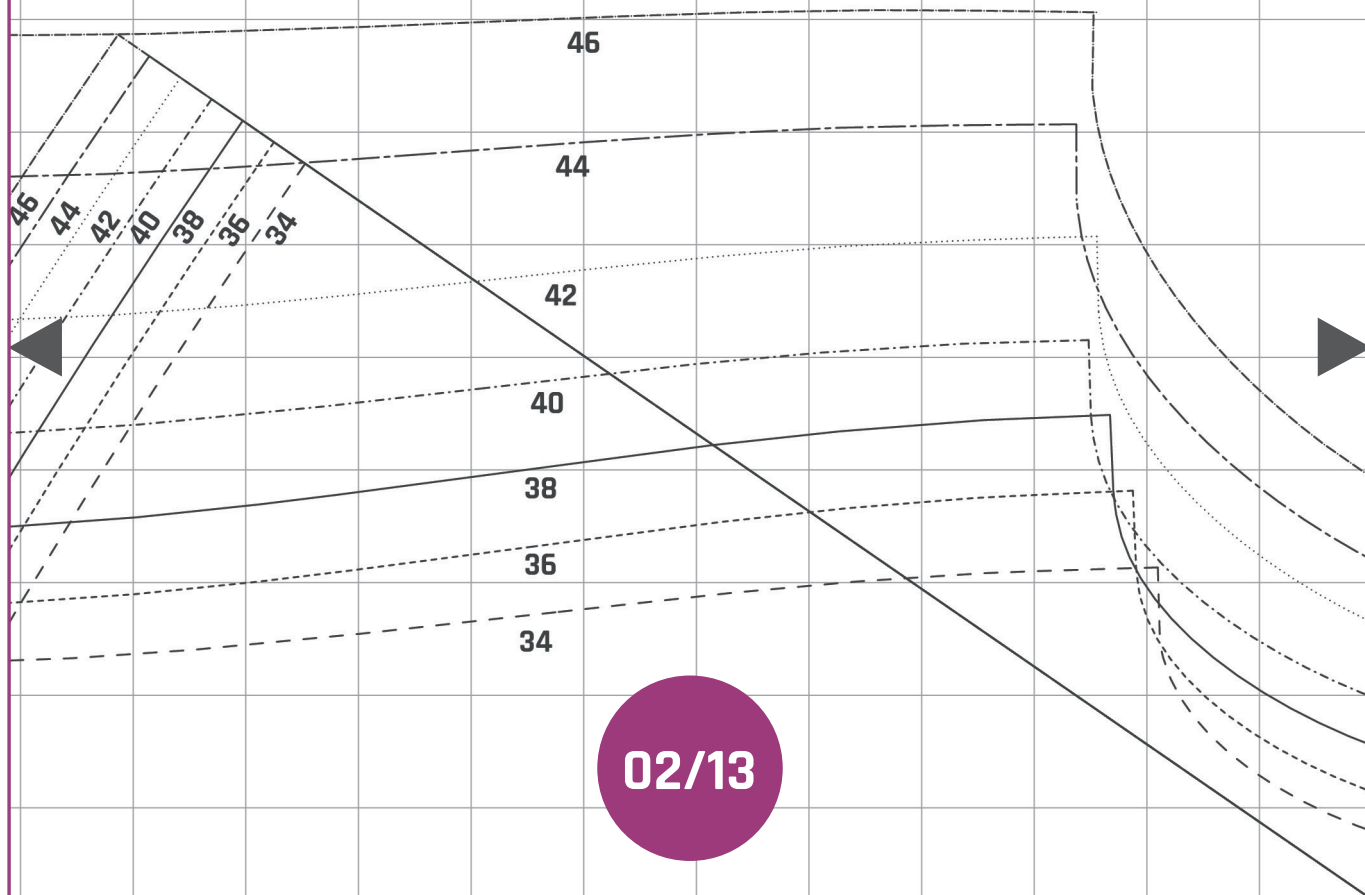


01/13



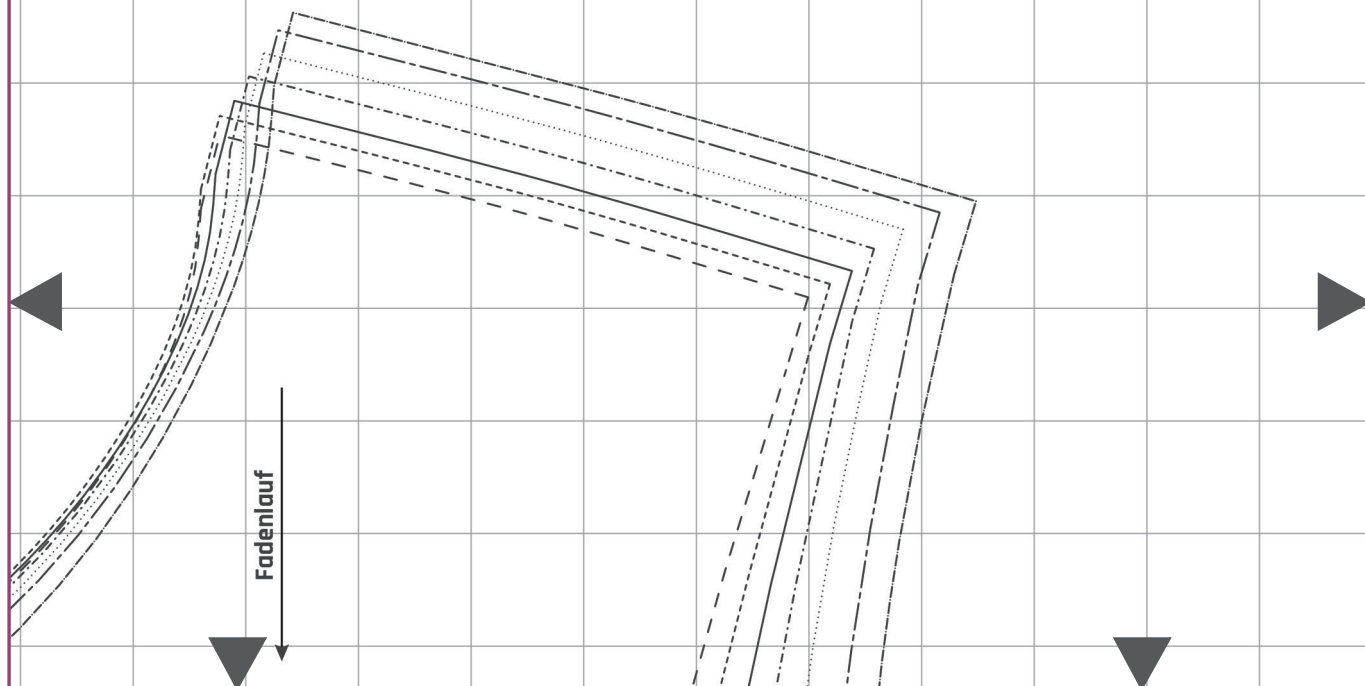
**KONTROLL-  
QUADRAT**

HIER SCHNEIDEN



**02/13**

HIER SCHNEIDEN



Fadenlauf

**SCHNITTMUSTER KLEID**

KLEBEFLÄCHE

KLEBEFLÄCHE

**KONTROLL-  
QUADRAT**

**03/13**

HIER SCHNEIDEN

HIER SCHNEIDEN

Fadenlauf

**Kleid**  
RÜCKSTEIL  
1x aus Hauptstoff im Bruch  
INKLUSIVE 1 CM NZG

**SCHNITTMUSTER KLEID**

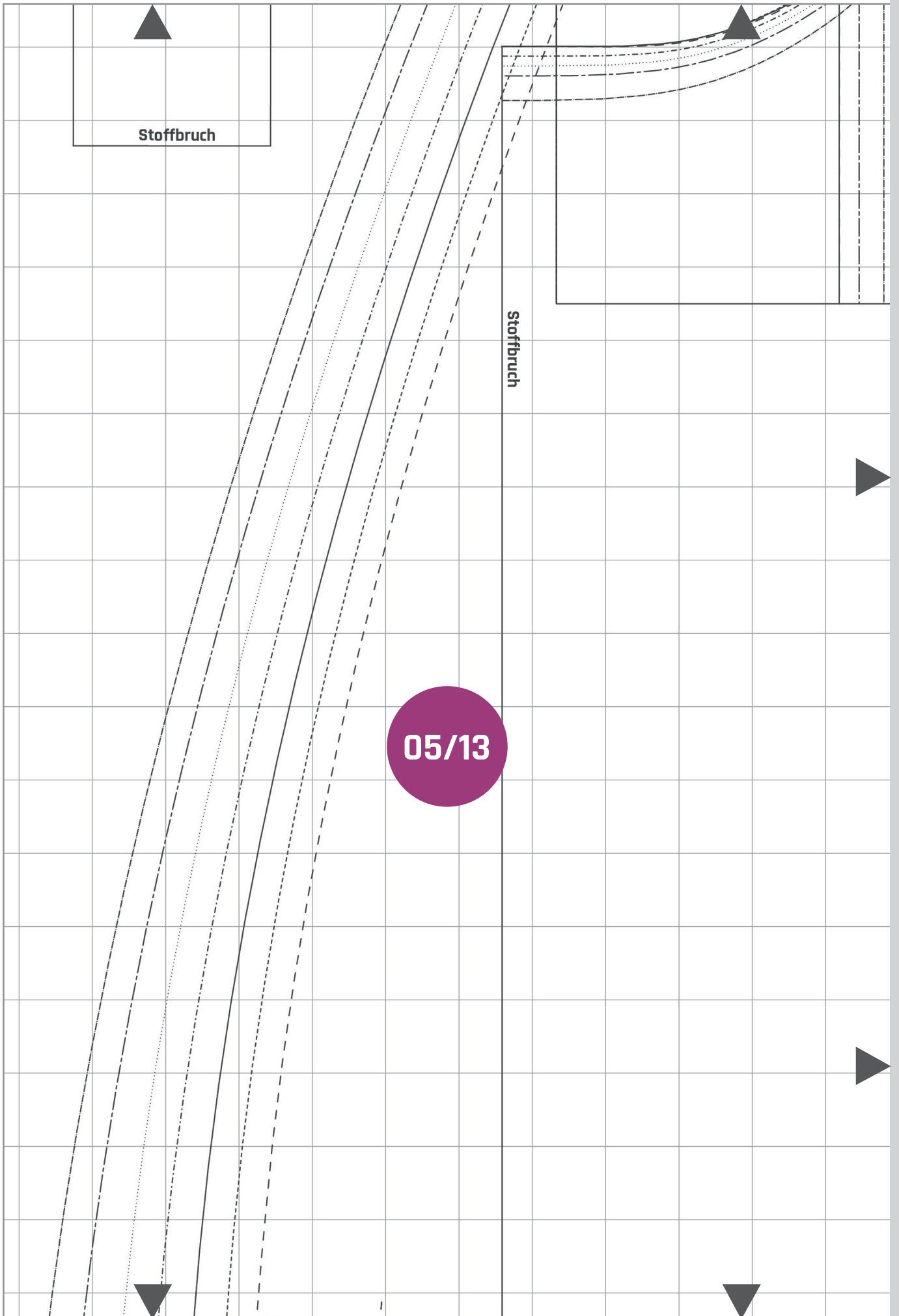
**KONTROLL-  
QUADRAT**

HIER SCHNEIDEN

**04/13**

HIER SCHNEIDEN

**SCHNITTMUSTER KLEID**



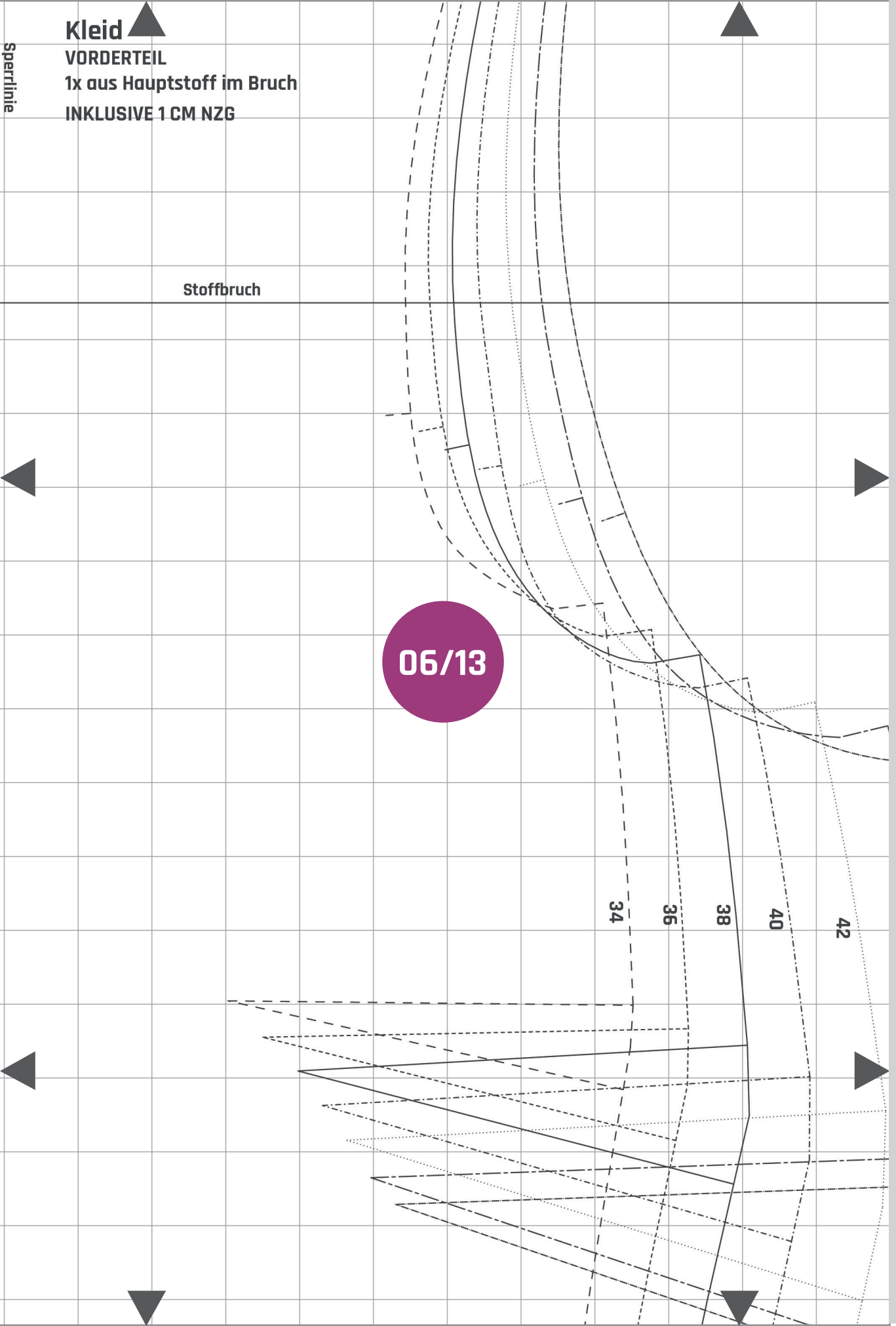
Stoffbruch

Stoffbruch

05/13

HIER SCHNEIDEN

HIER SCHNEIDEN



**Kleid** ▲  
**VORDERTEIL**  
 1x aus Hauptstoff im Bruch  
**INKLUSIVE 1 CM NZG**

Stoffbruch

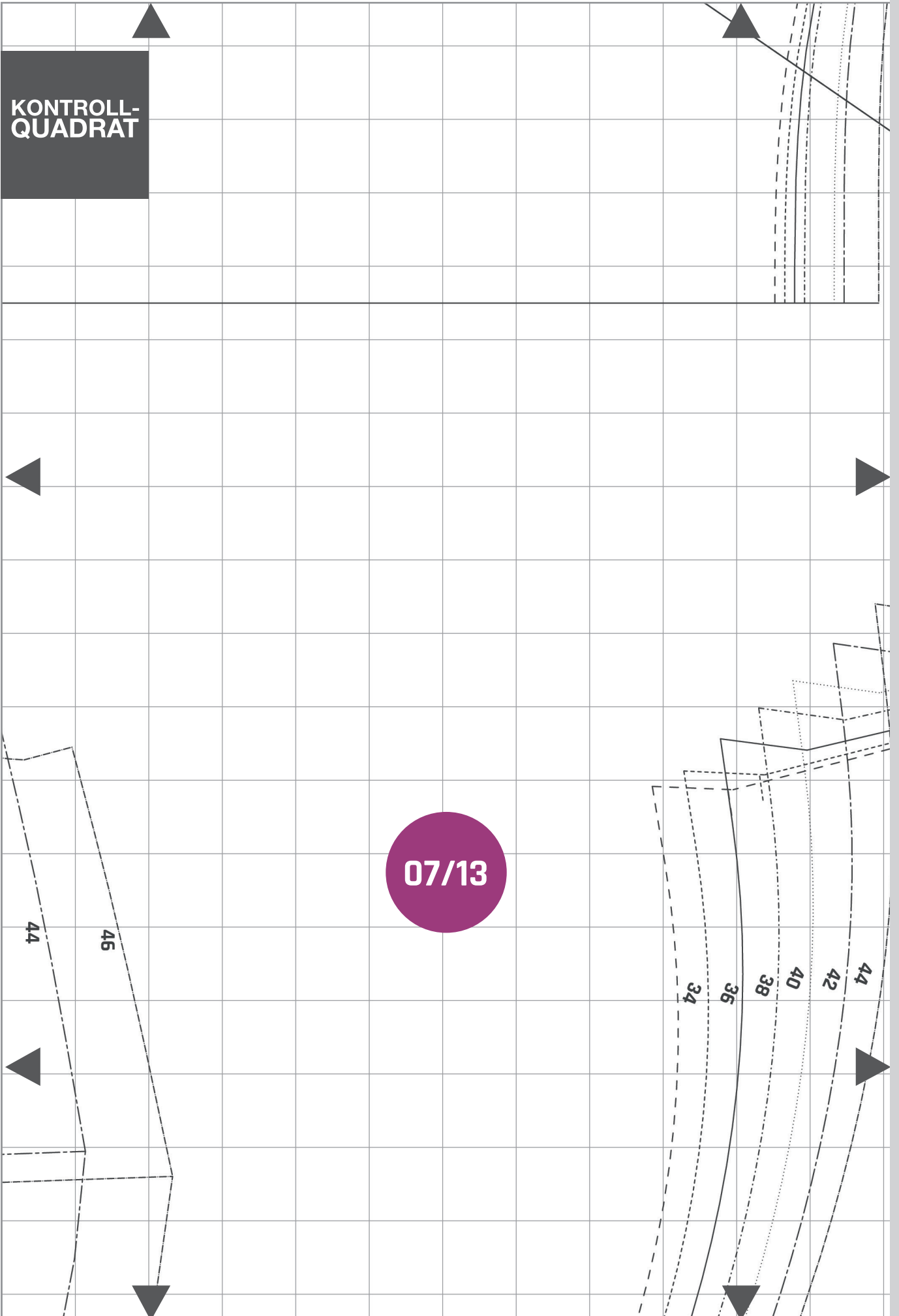
06/13

34 36 38 40 42

SNITTMUSTER KLEID

KLEBEFLÄCHE

KLEBEFLÄCHE



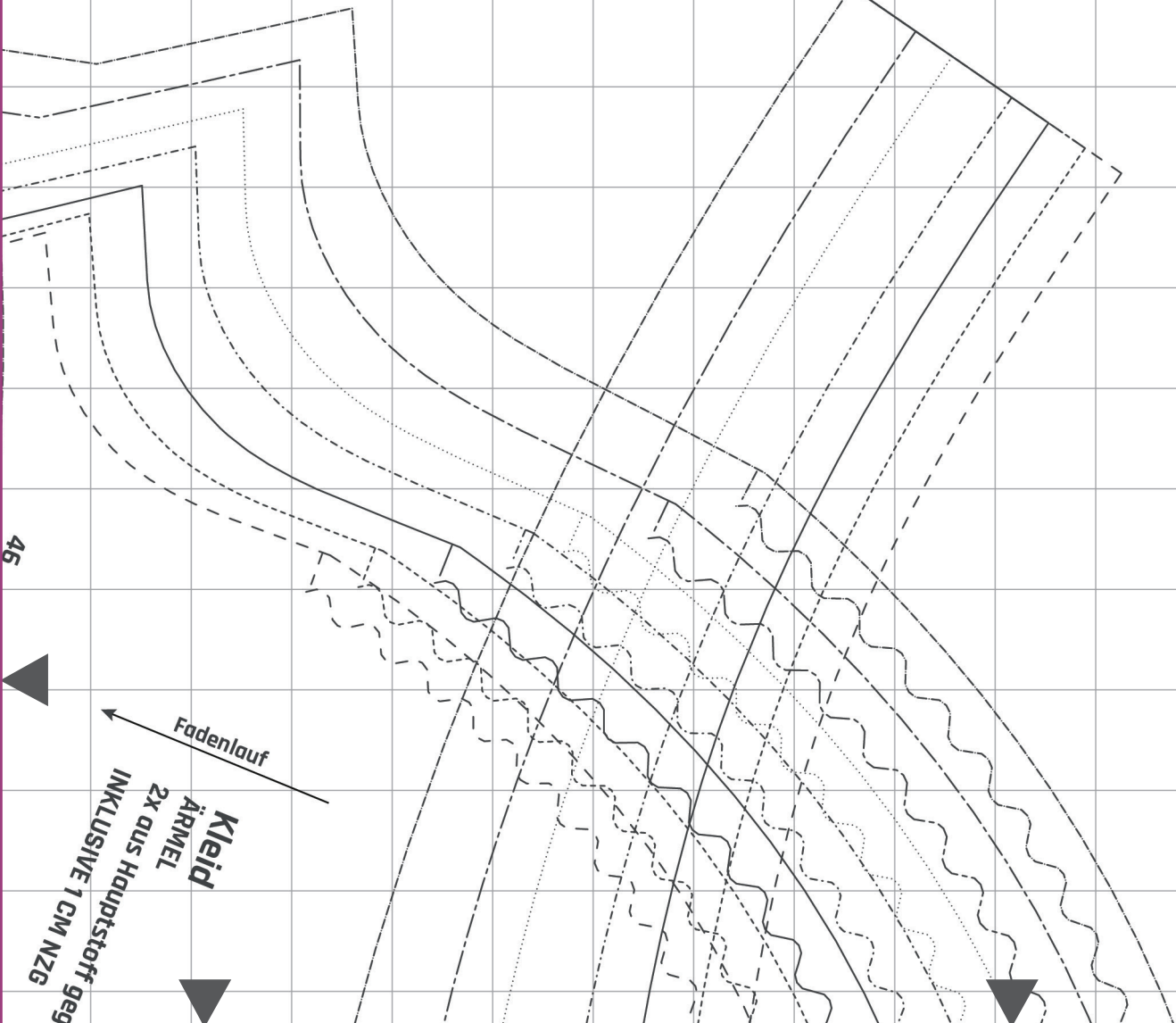
08/13

HIER SCHNEIDEN

**Kleid**  
**ROCKTEIL**  
2x aus Hauptstoff  
INKLUSIVE 1 CM NZG

Stoffbruch

Fadenlauf



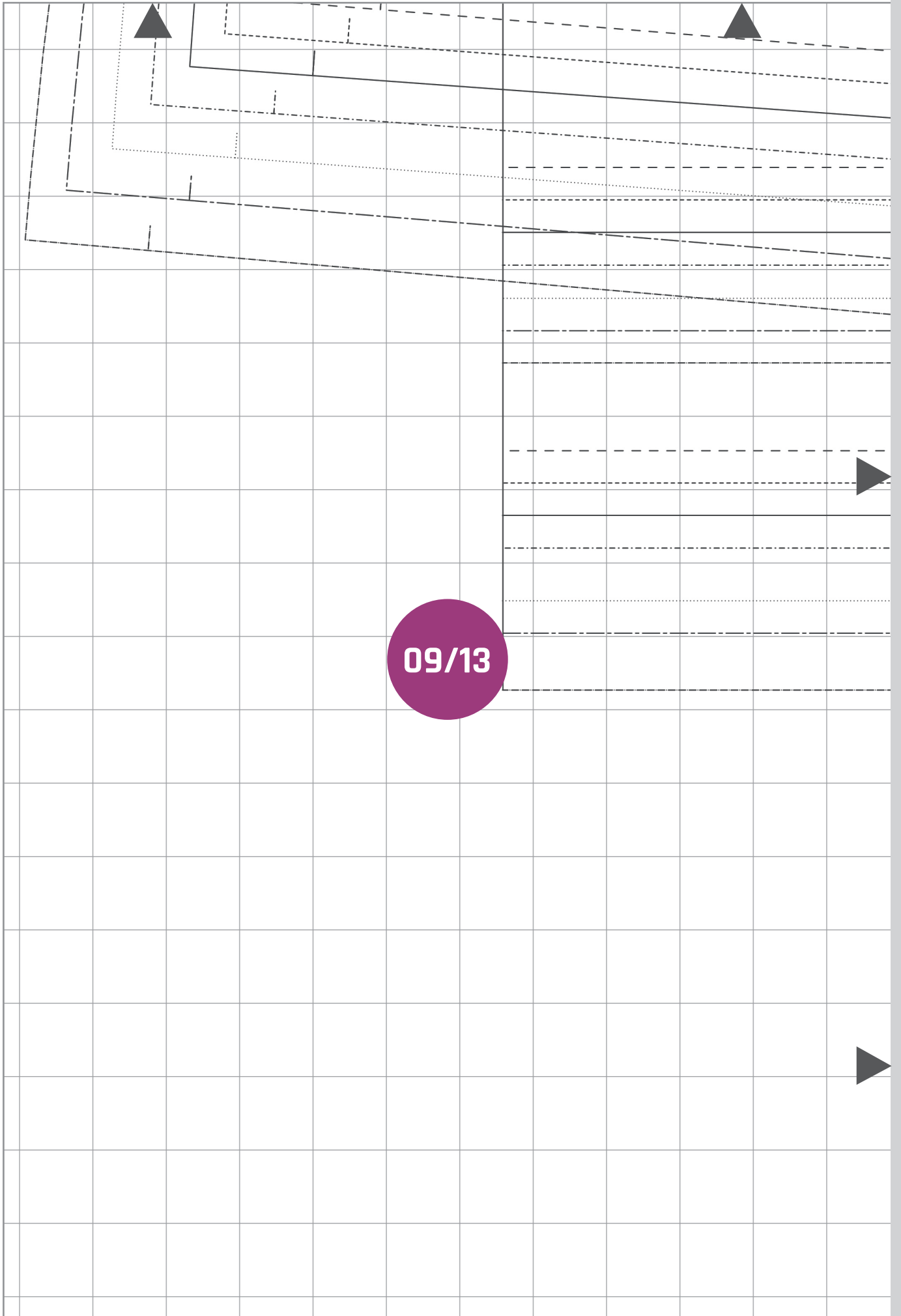
46

HIER SCHNEIDEN

**Kleid**  
**ÄRMEL**  
2x aus Hauptstoff  
INKLUSIVE 1 CM NZG

Fadenlauf

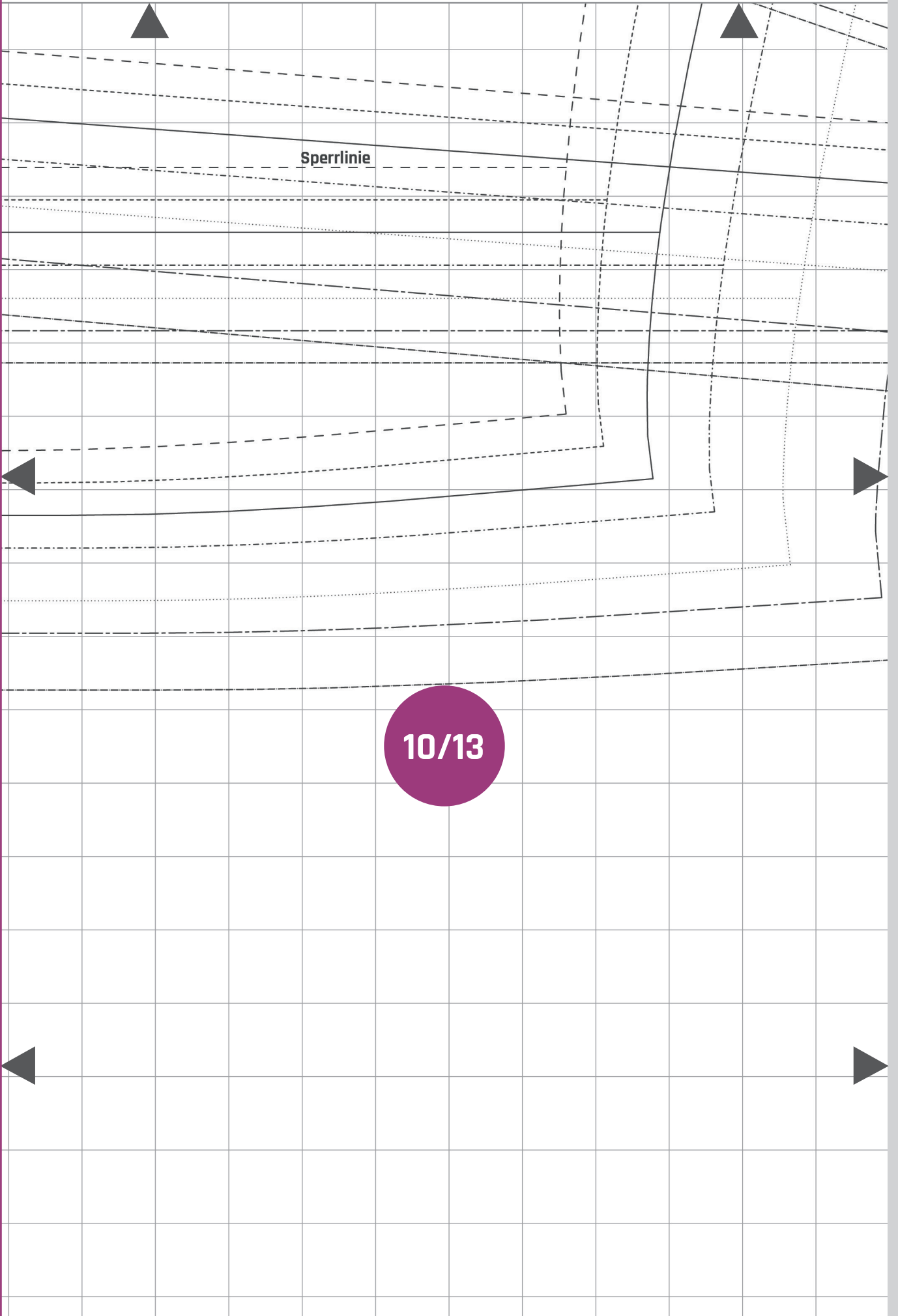
SCHNITTMUSTER KLEID



09/13

HIER SCHNEIDEN

HIER SCHNEIDEN

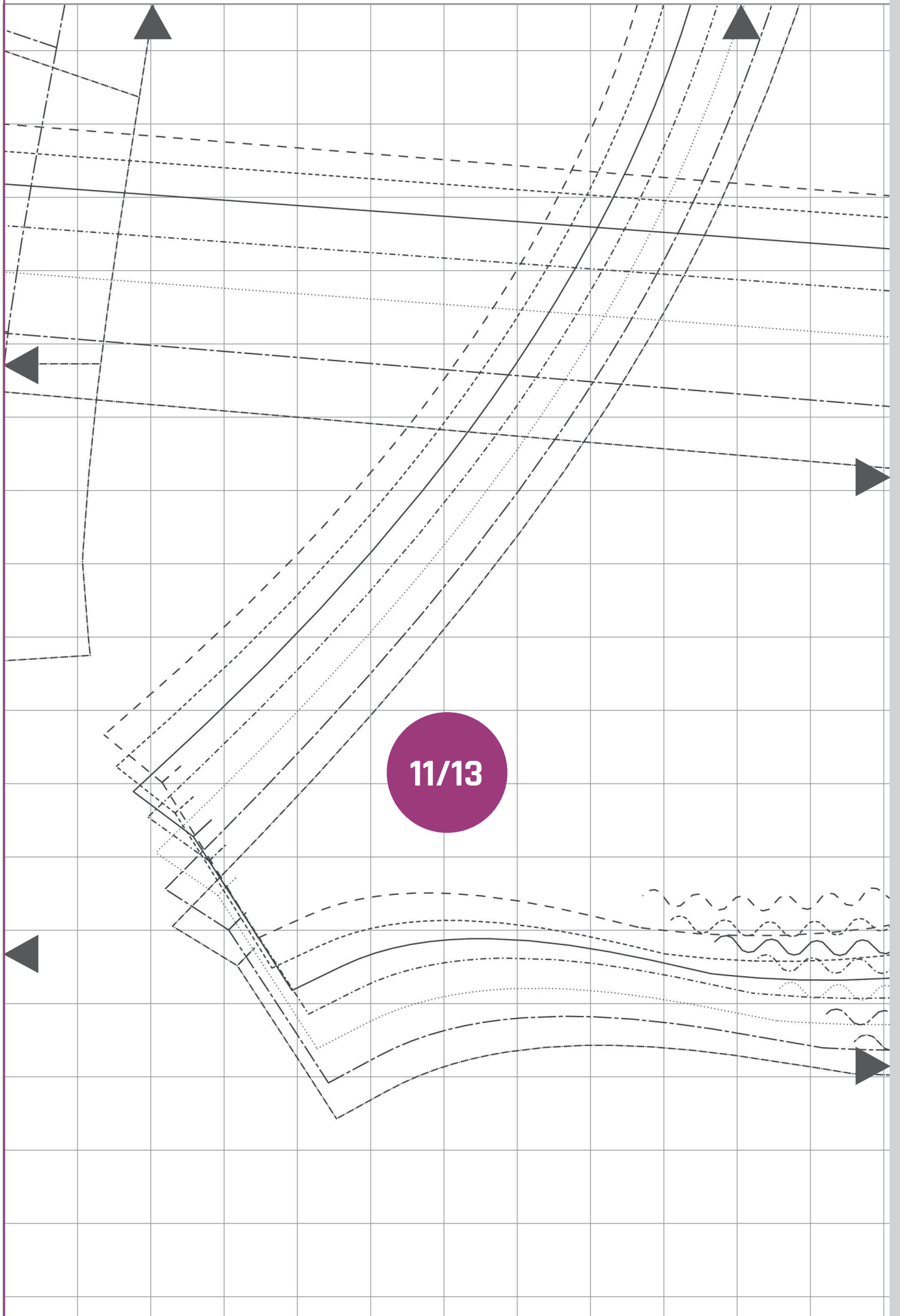


Sperrlinie

10/13

HIER SCHNEIDEN

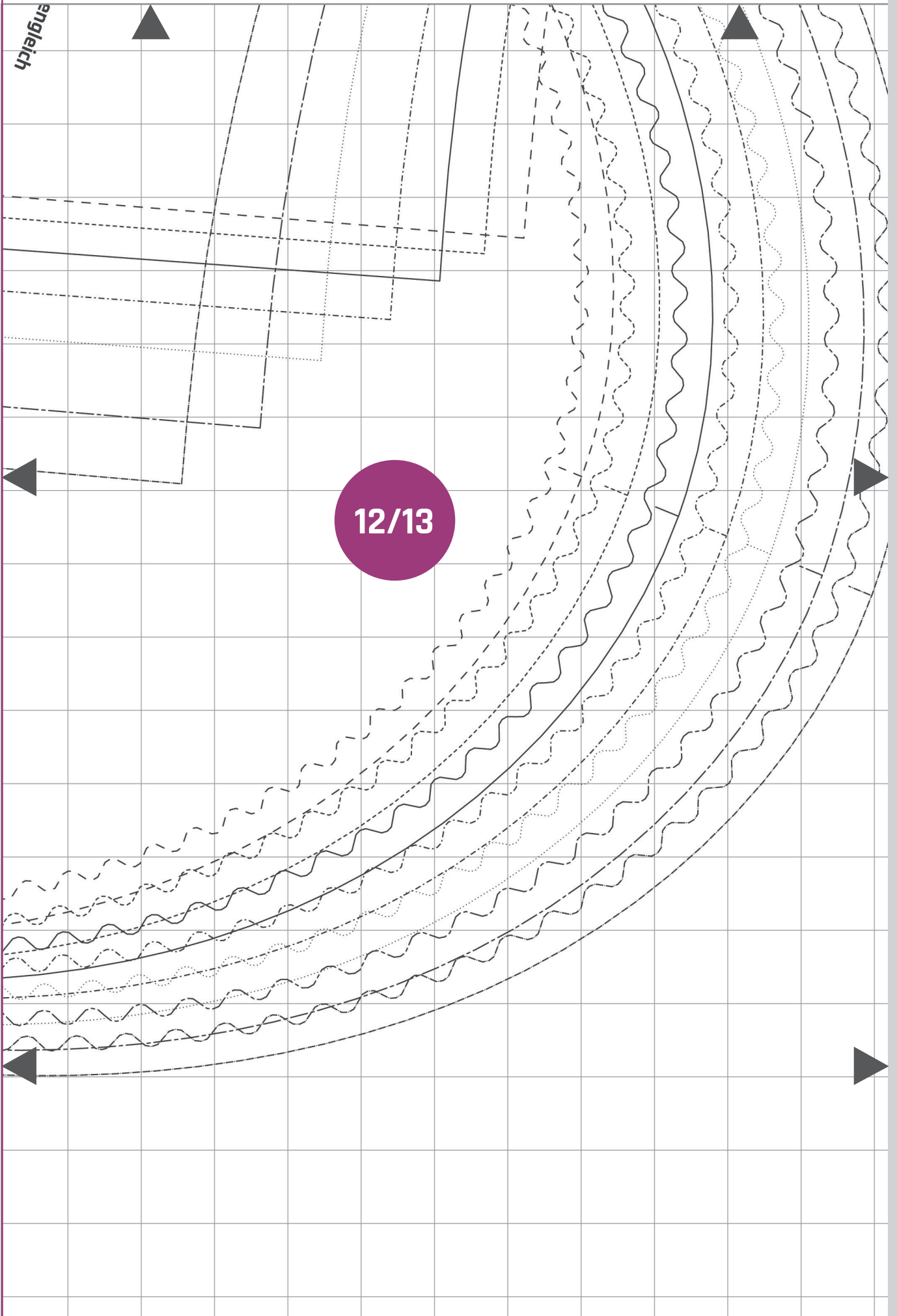
HIER SCHNEIDEN



11/13

HIER SCHNEIDEN

HIER SCHNEIDEN



HIER SCHNEIDEN

HIER SCHNEIDEN

**KONTROLL-  
QUADRAT**

13/13