

TRAUMHAFTE KLEIDER

Kleid Lili

Alle Rechte bei © Edition Michael Fischer GmbH, Igling
Die Naht- und Saumzugaben sind nicht enthalten.

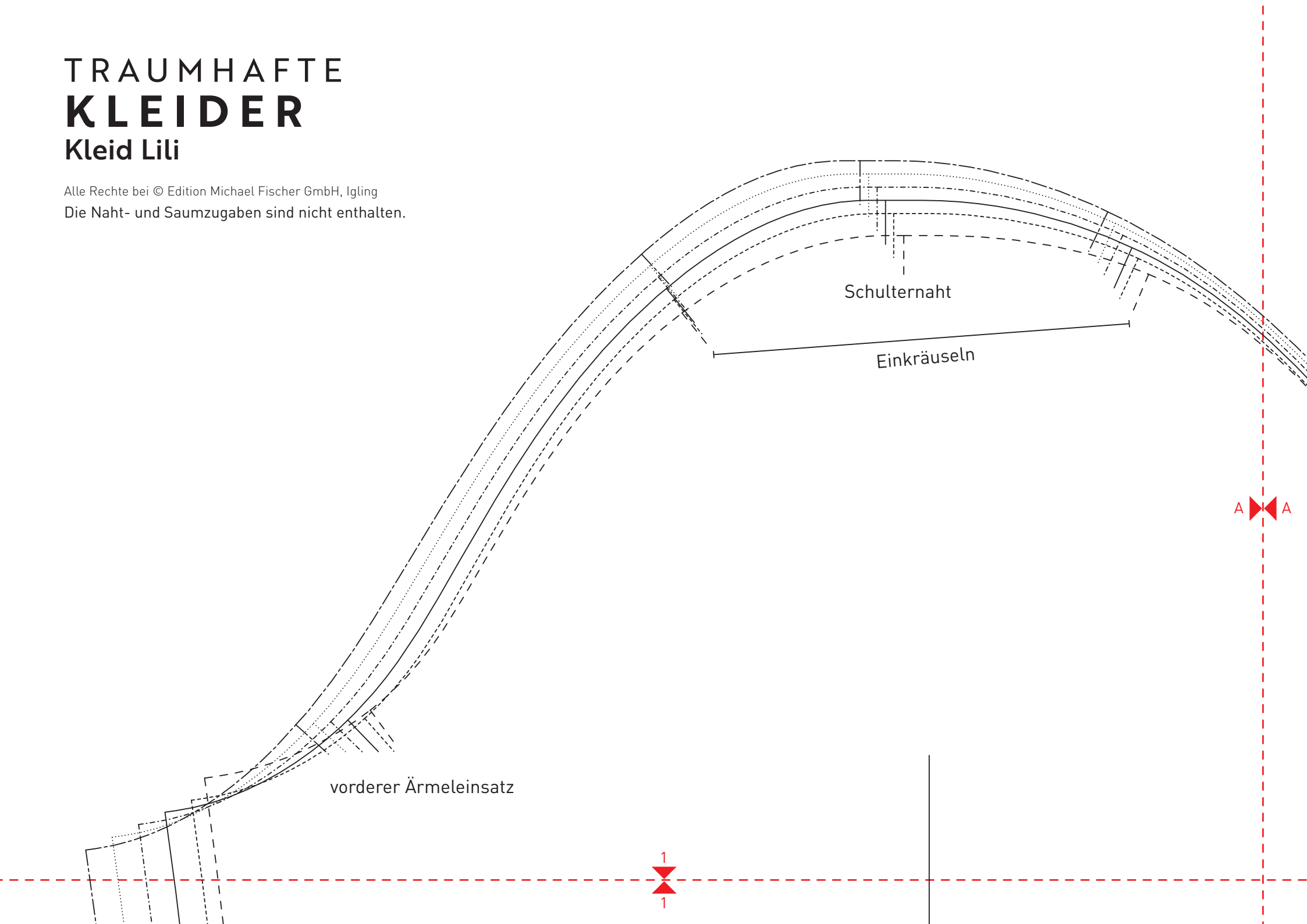
Schulternaht

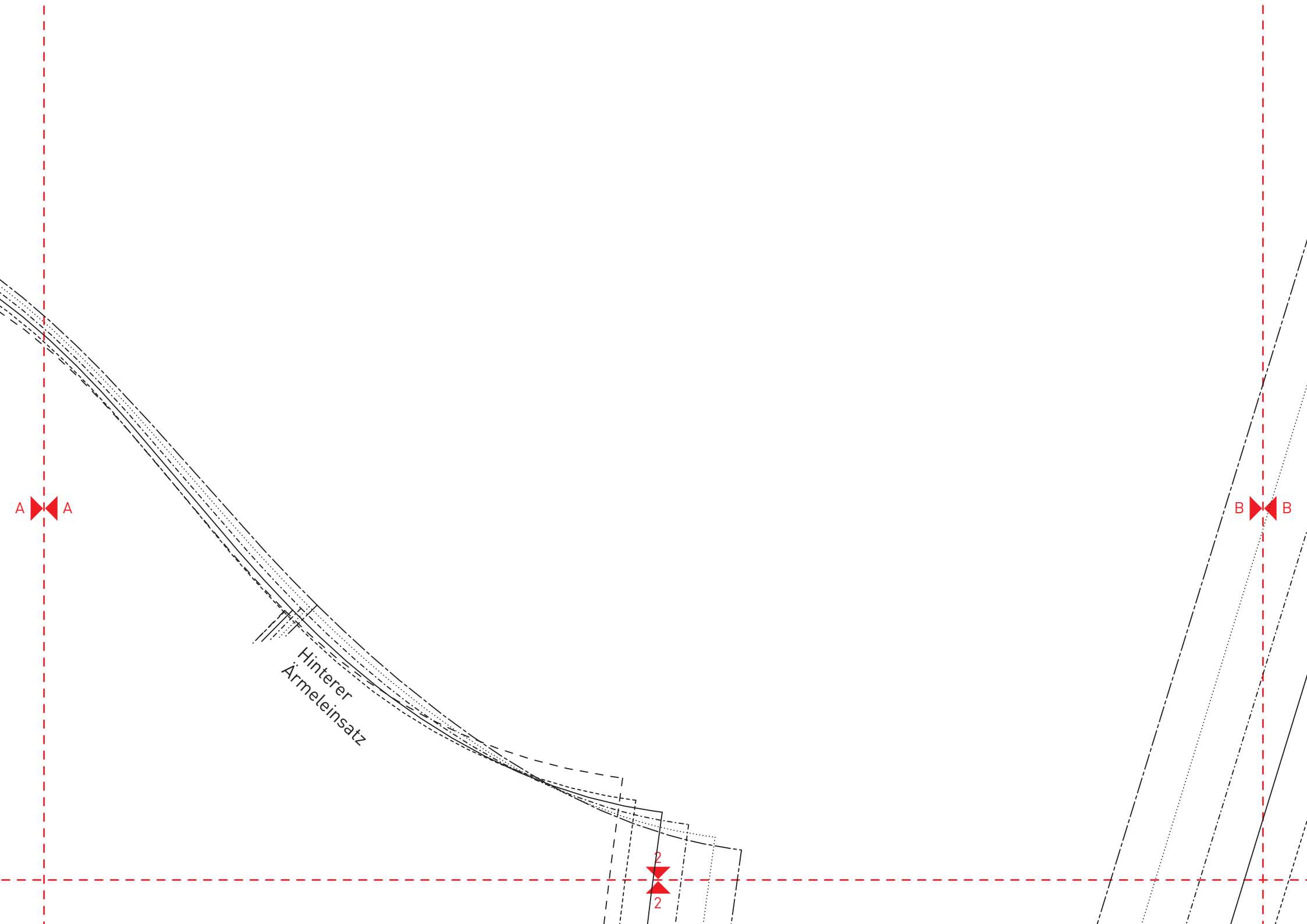
Einkräuseln

vorderer Ärmelinsatz

A A

1
1



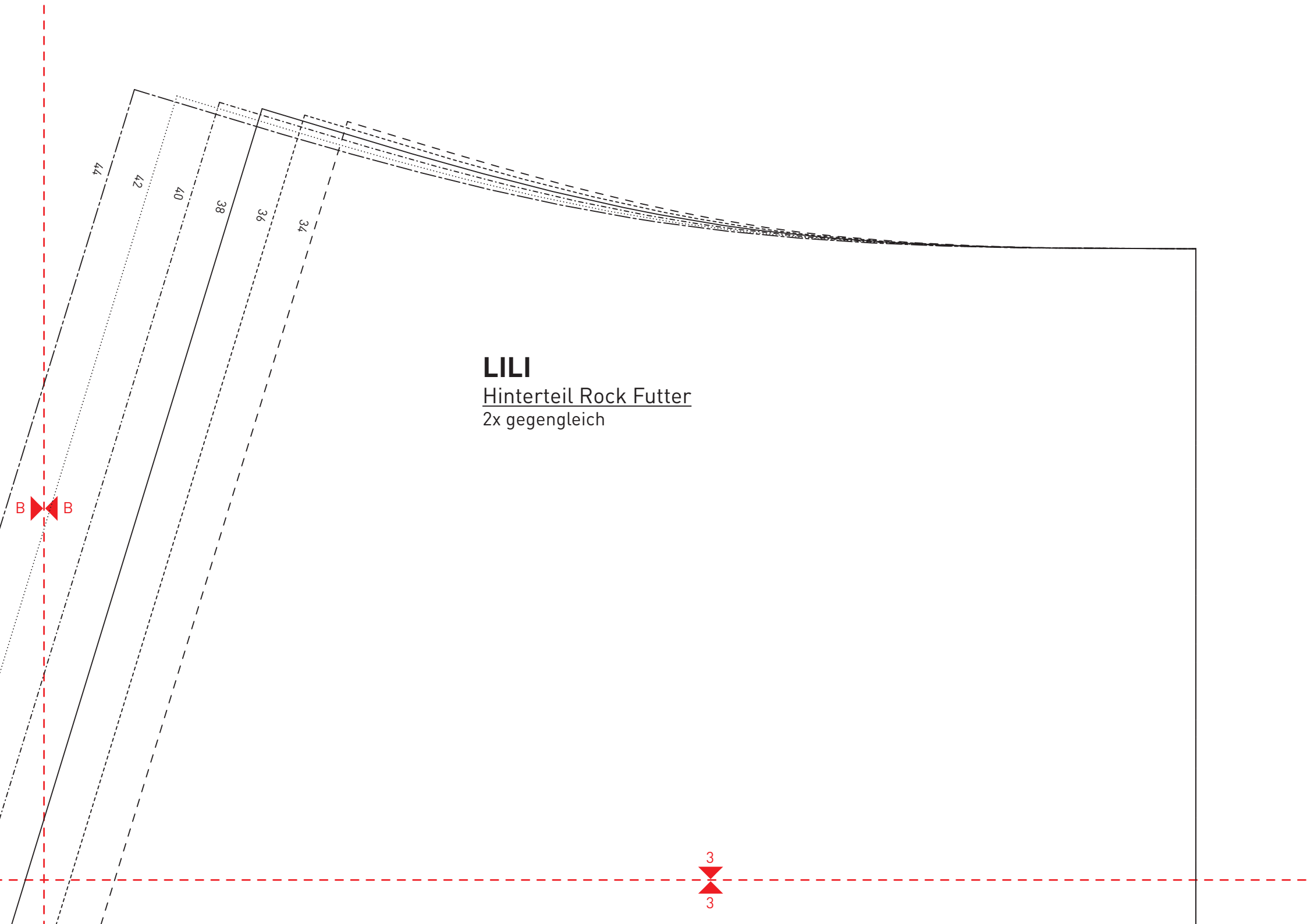


A A

B B

Hinterer
Armeleinsatz

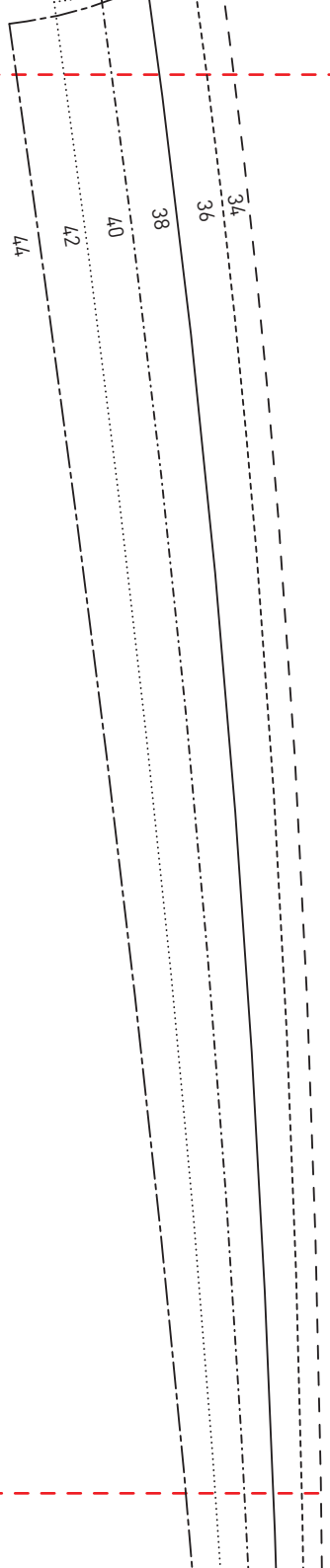
2
2



LILI
Hinterteil Rock Futter
2x gegengleich

B

3



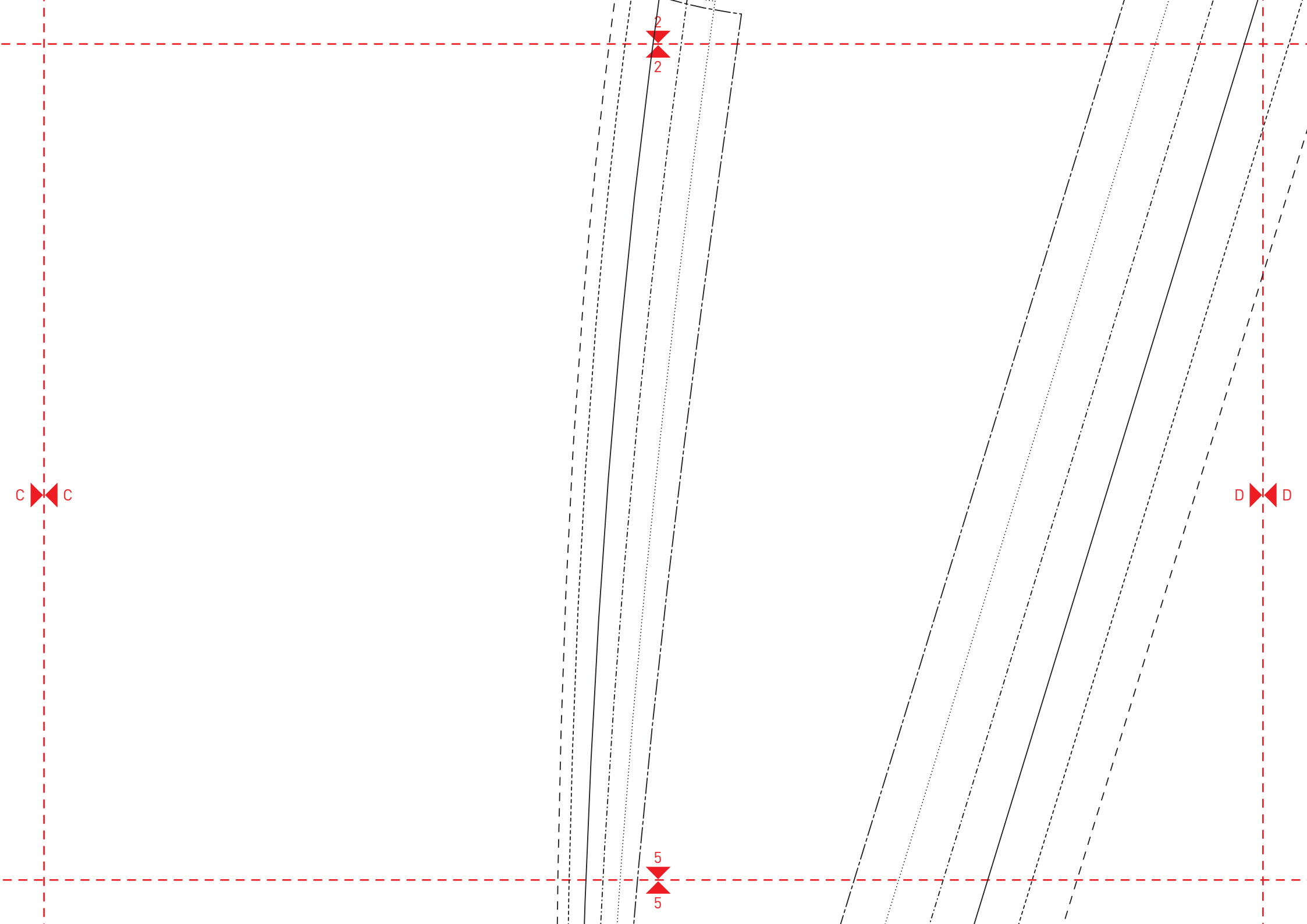
1
1

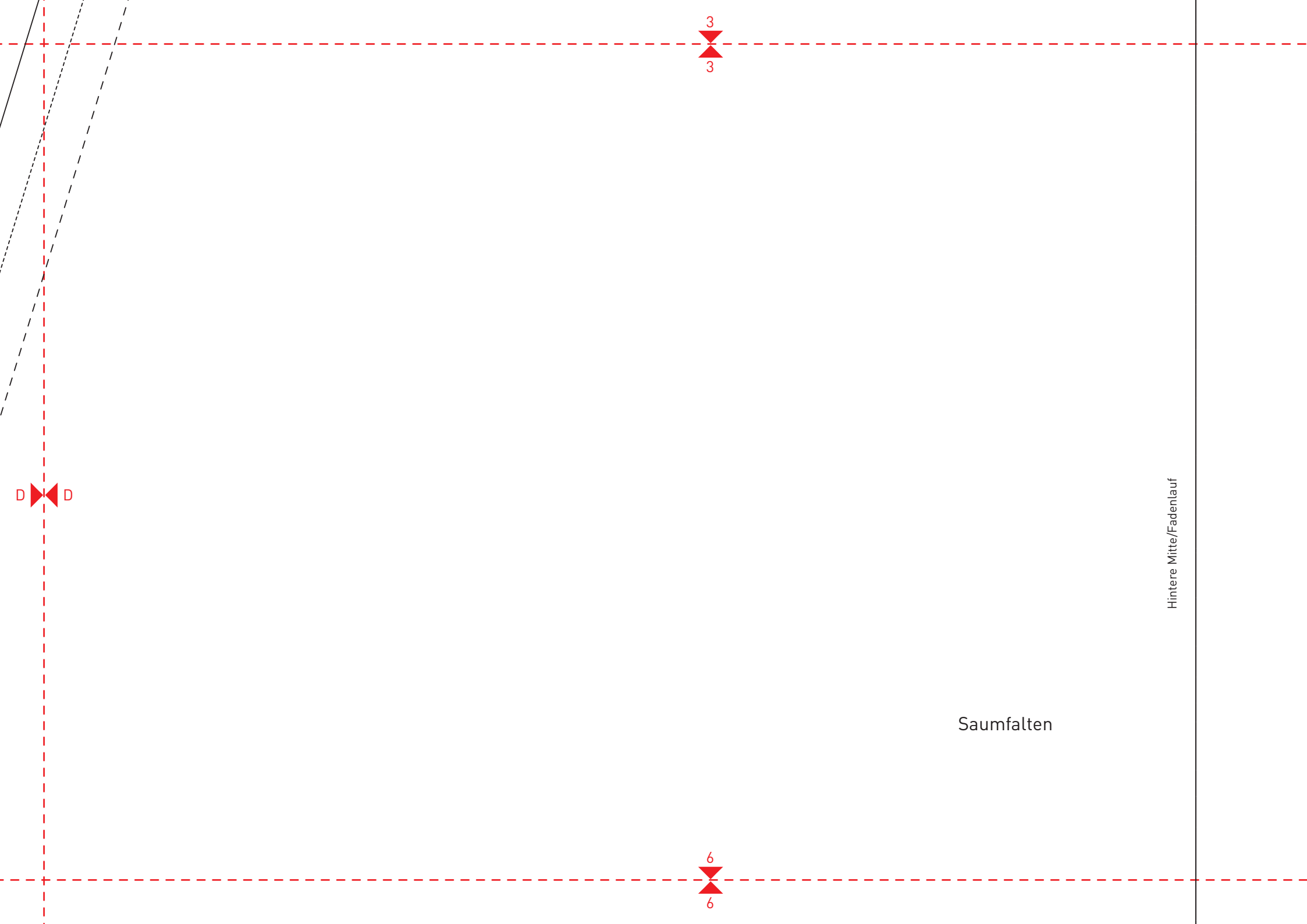
LILI
Ärmel
2x gegengleich

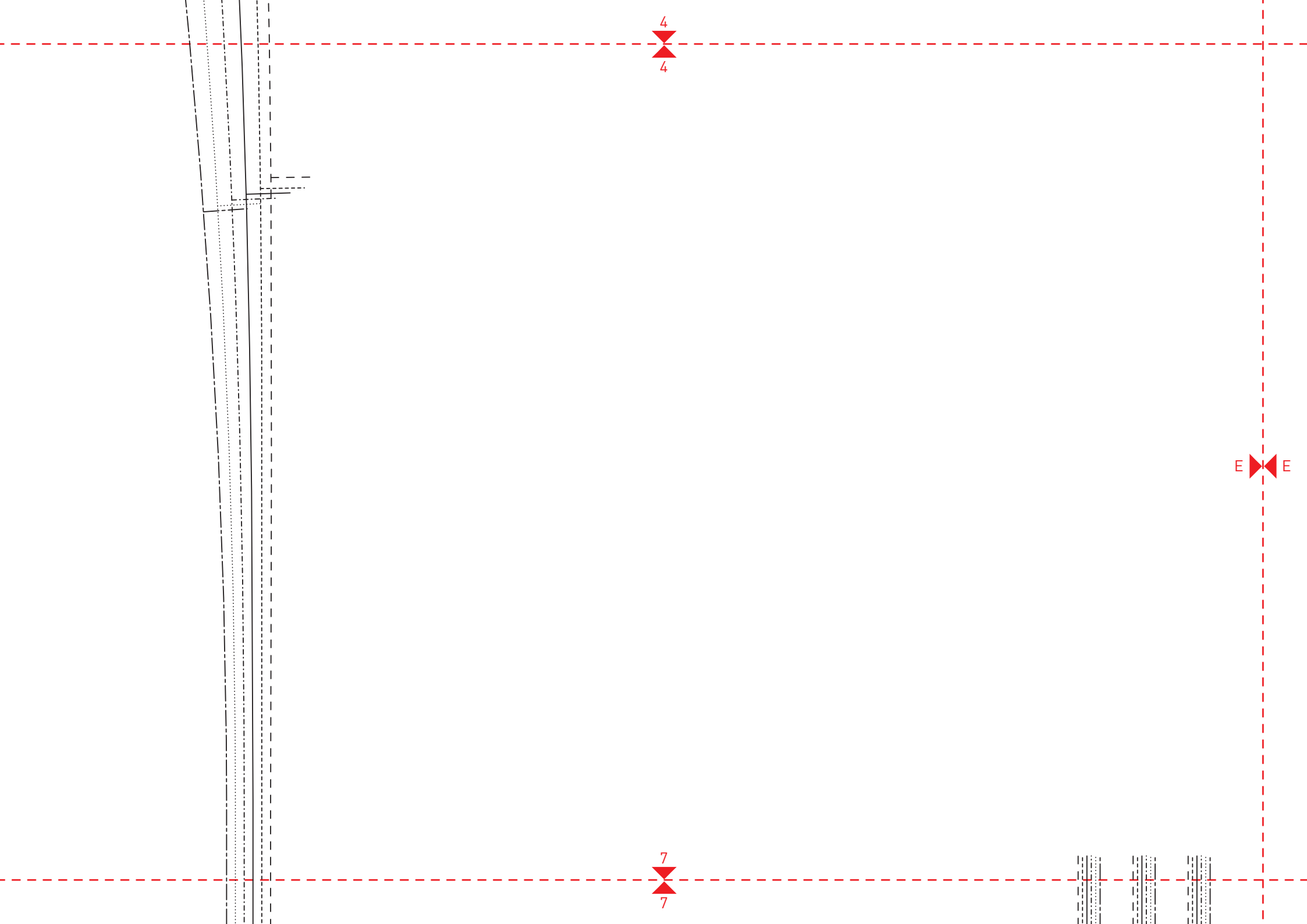
Fadenlauf
↓

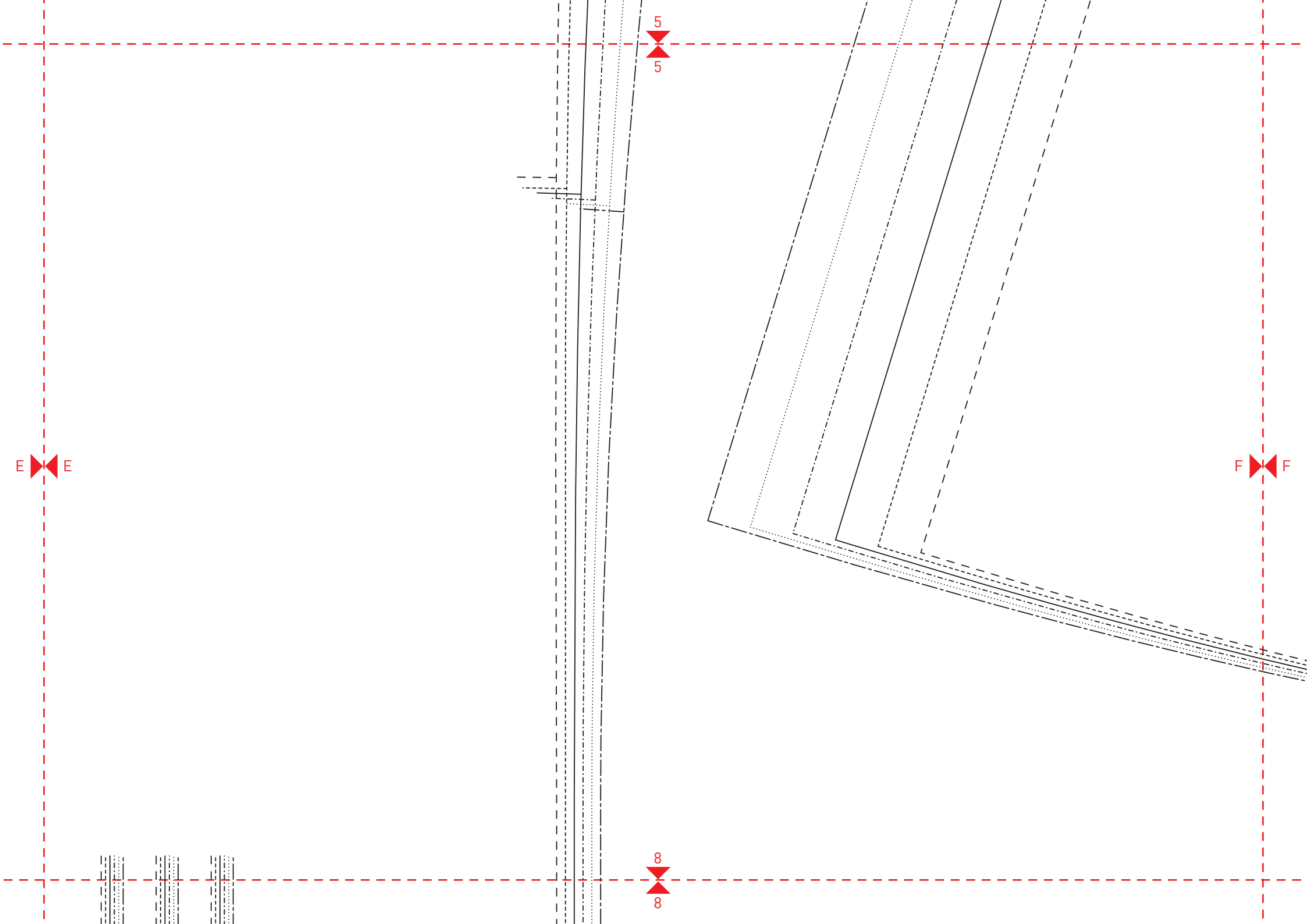
C C

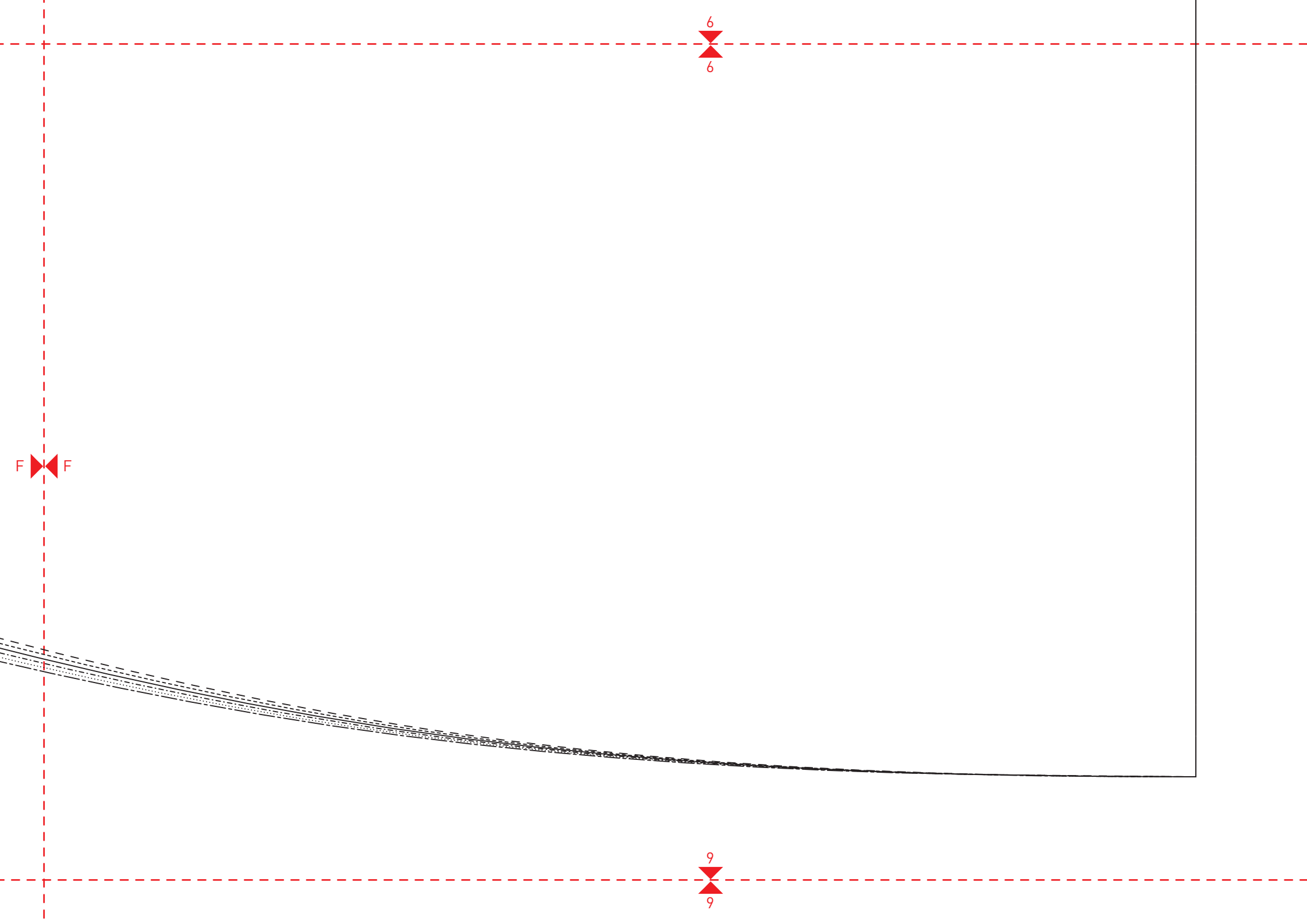
4
4

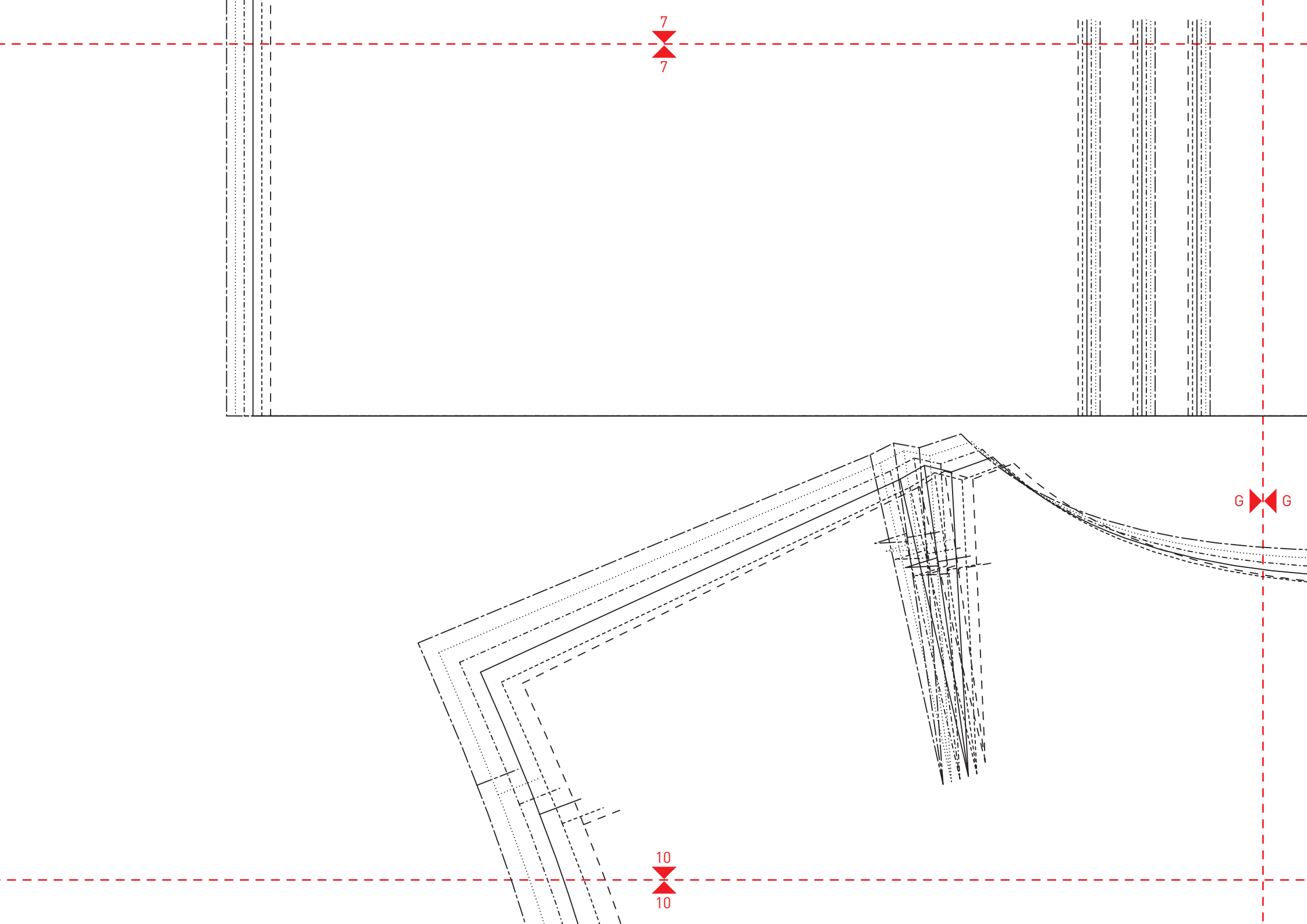








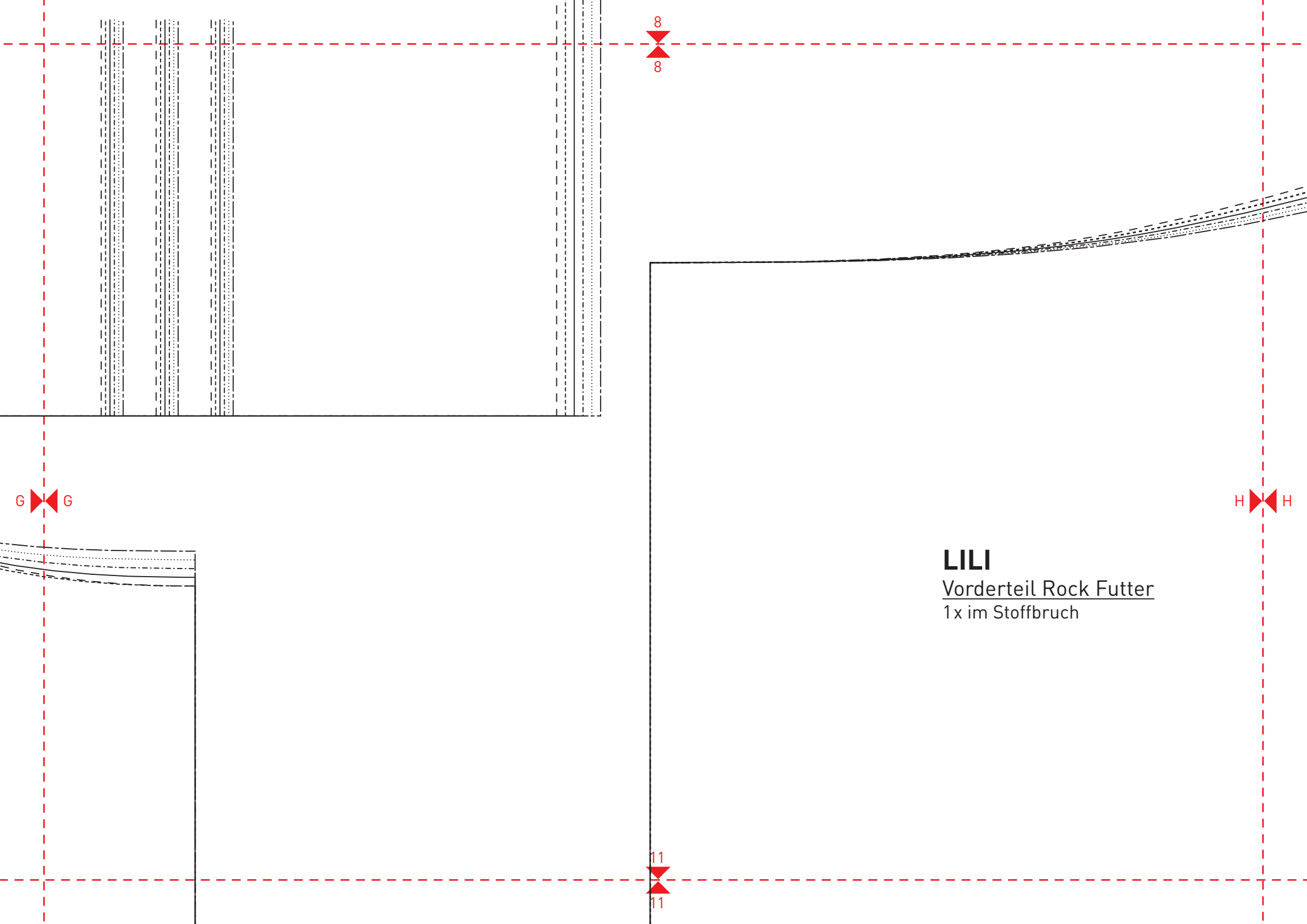




7
7

G G

10
10



8

8

G

G

H

H

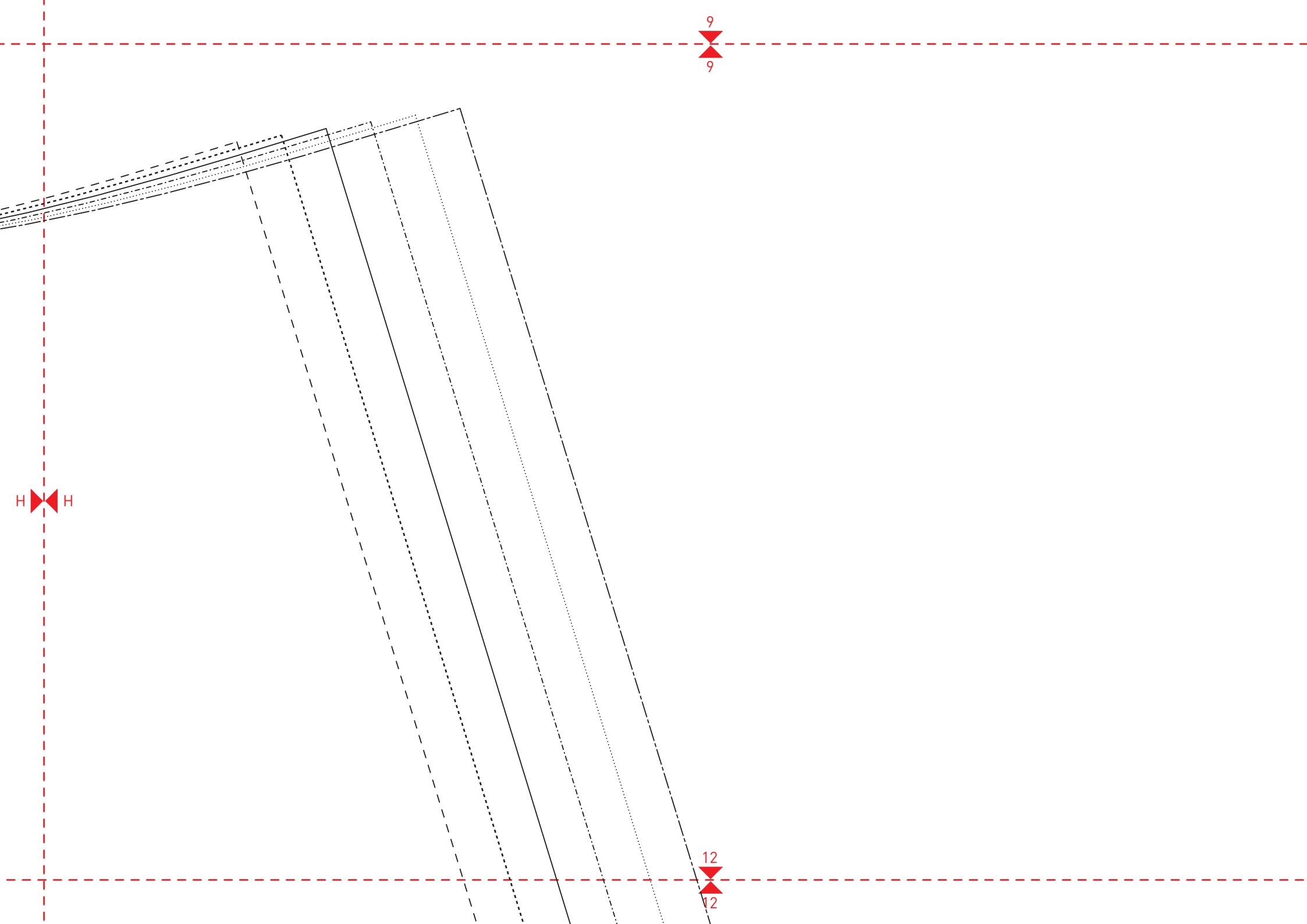
LILI

Vorderteil Rock Futter

1x im Stoffbruch

11

11



10
10

LILI
Rückteil oben
2x gegengleich

Hinterer Ärmelinsatz

44
42
40
38
36
34

13
13



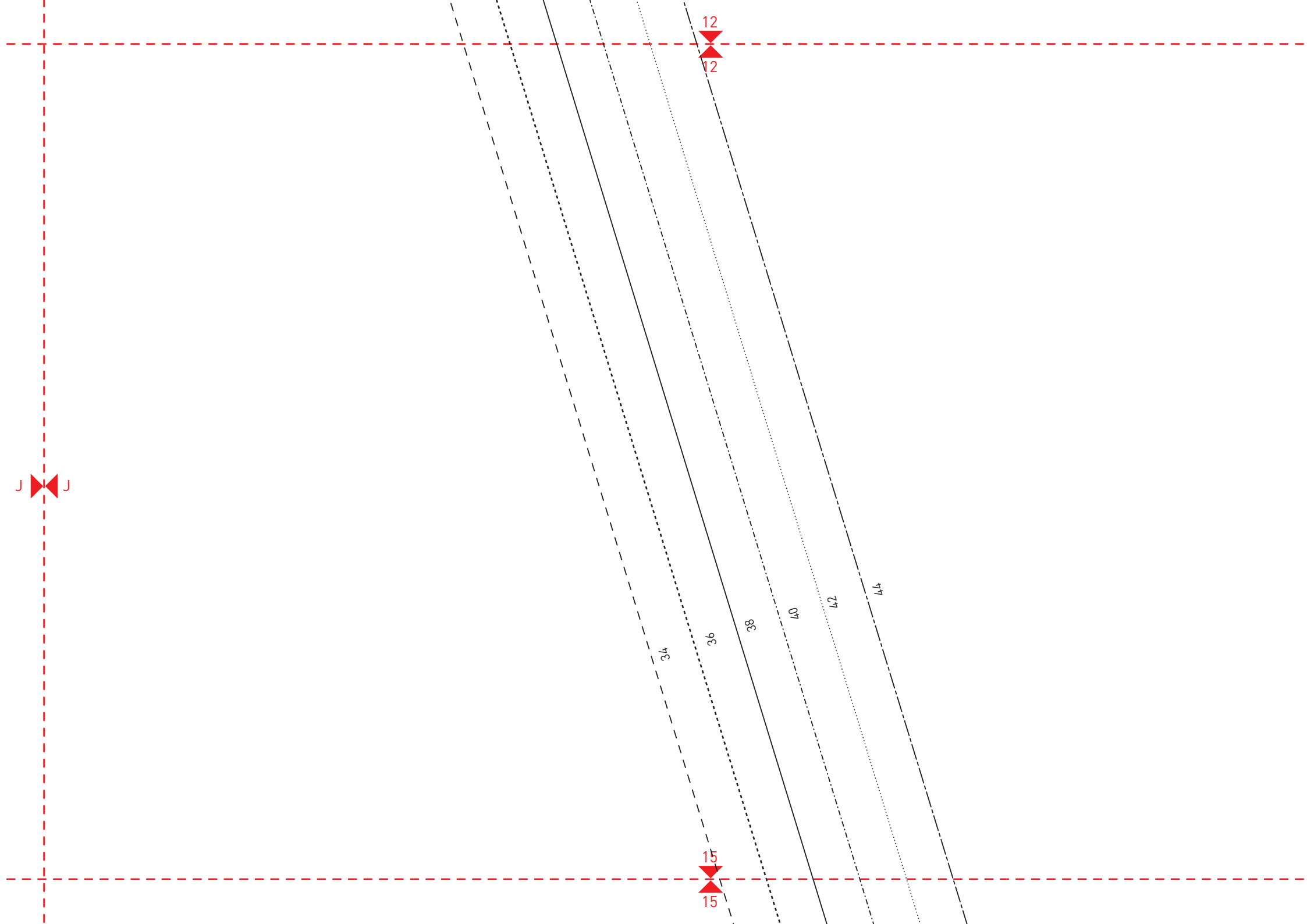
Hintere Mitte/Fadenlauf

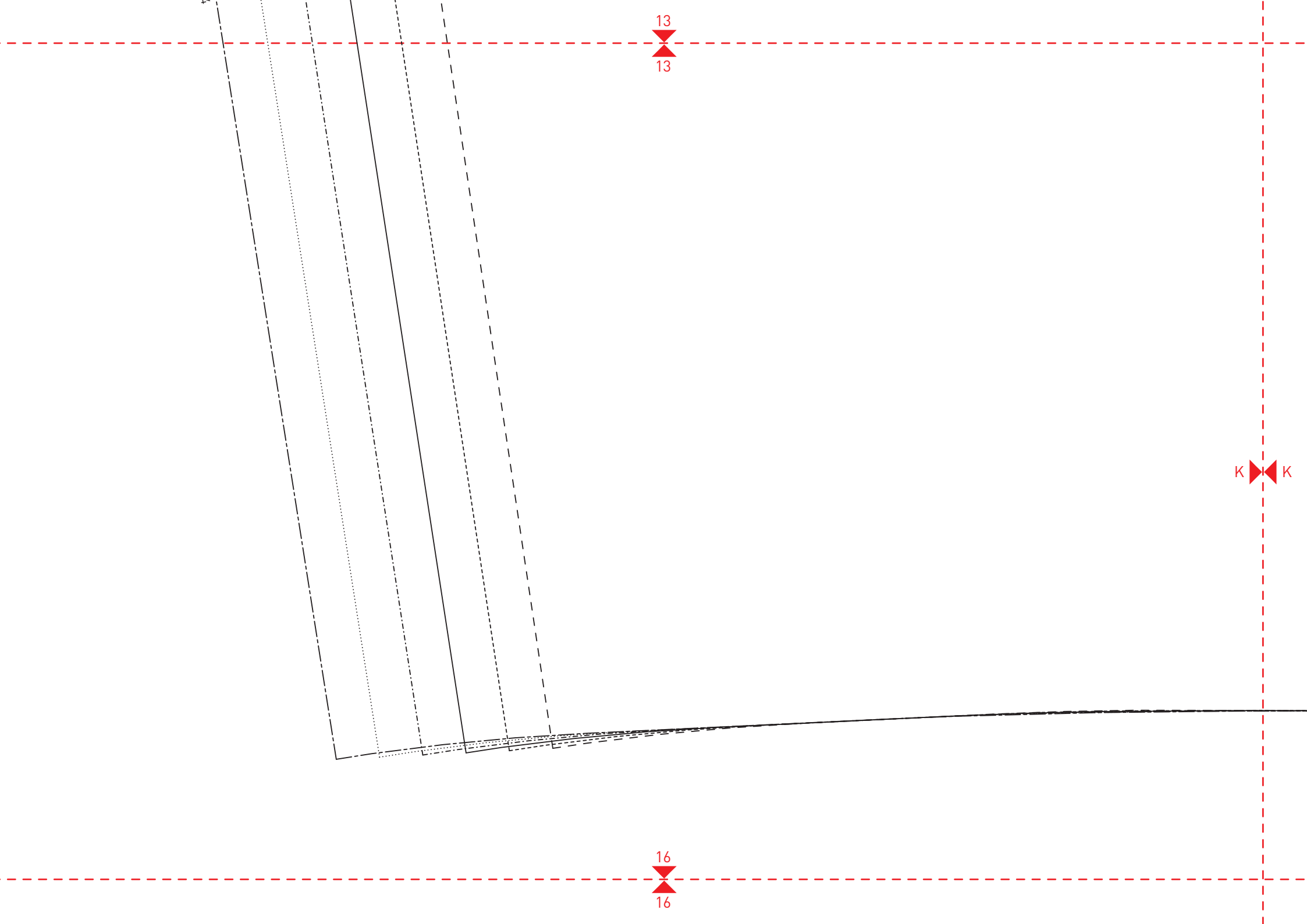


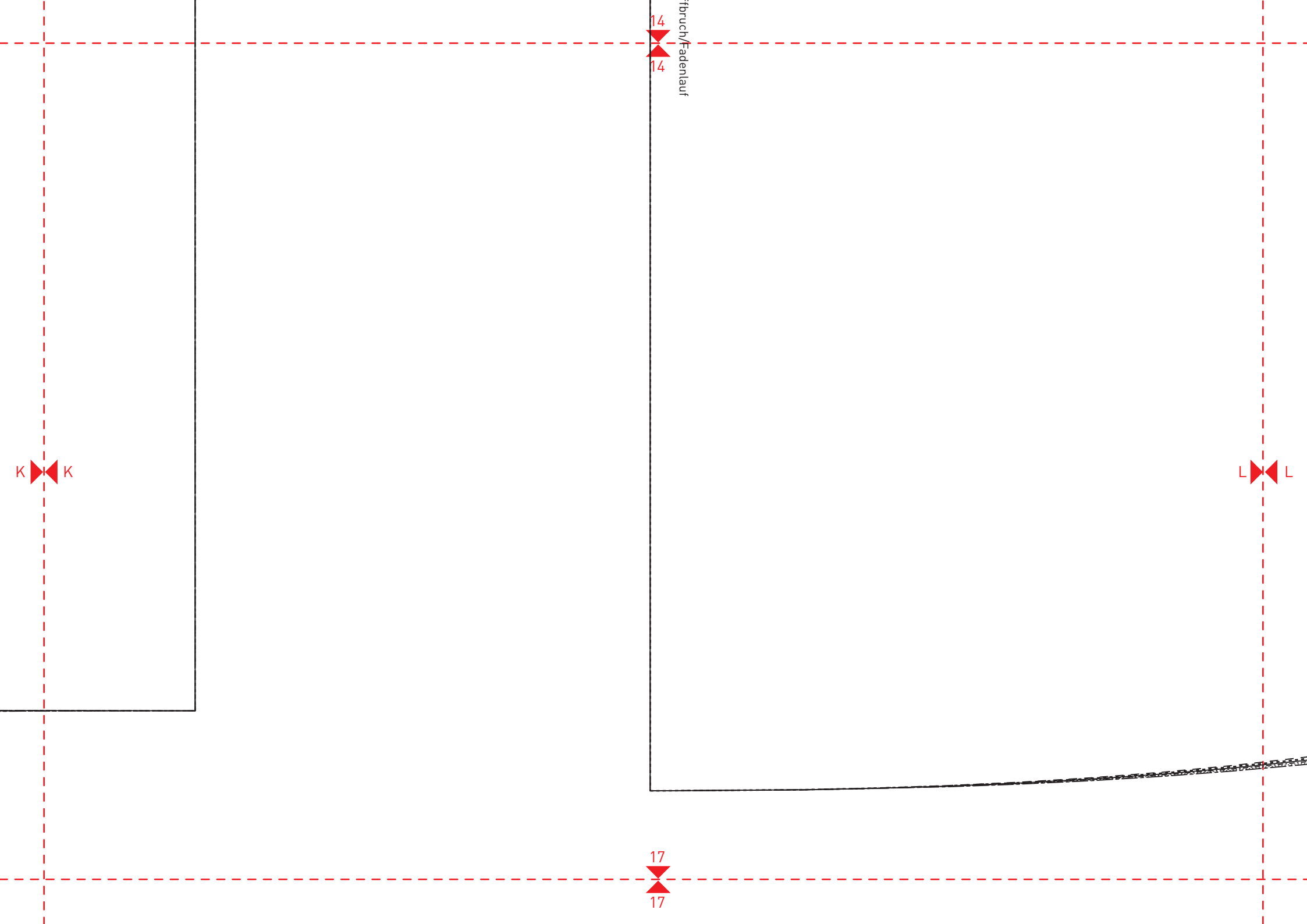
11
11

14
14

Vordere Mitte/Stoffbruch/Fadenlauf







K

L

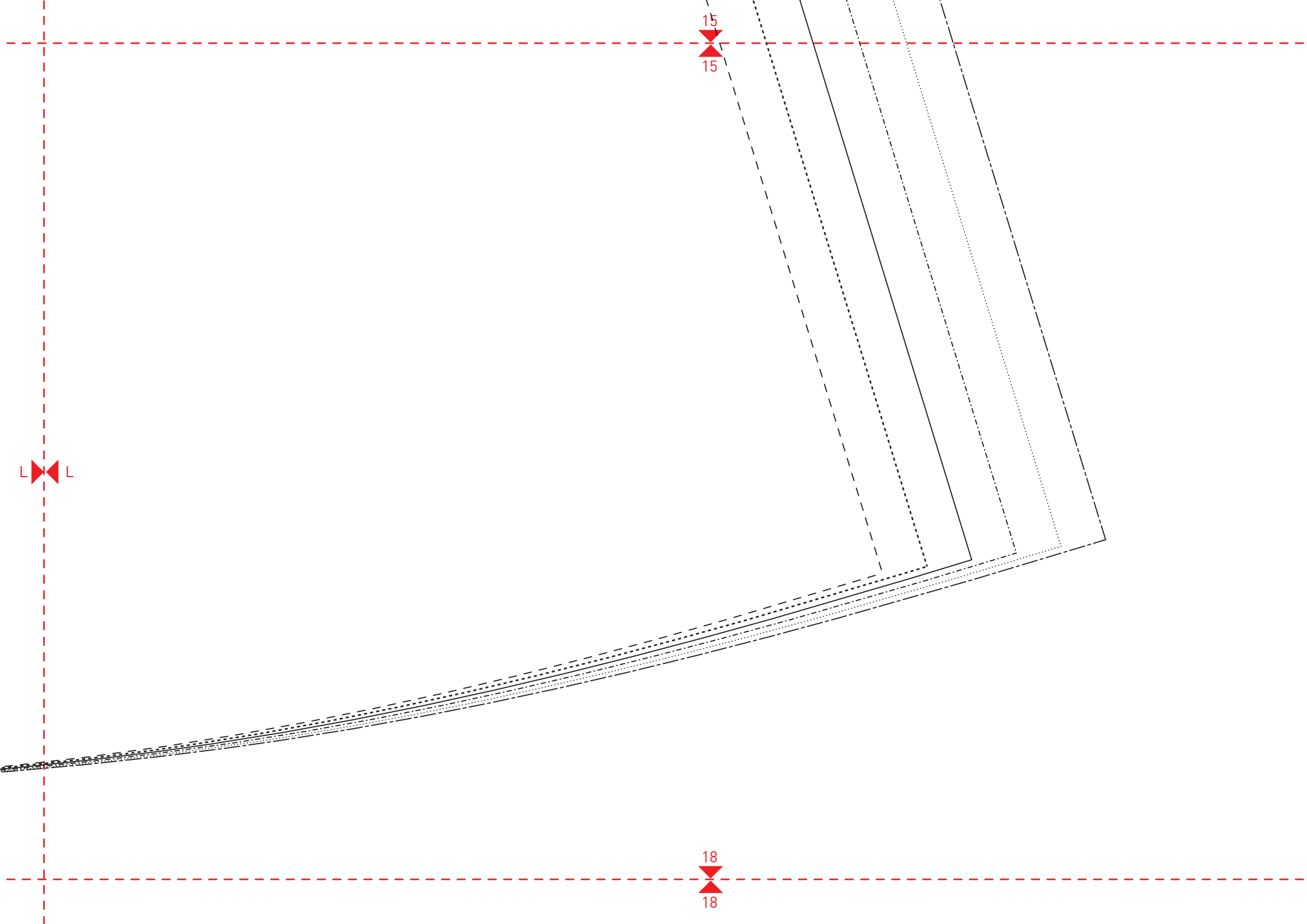
14

14

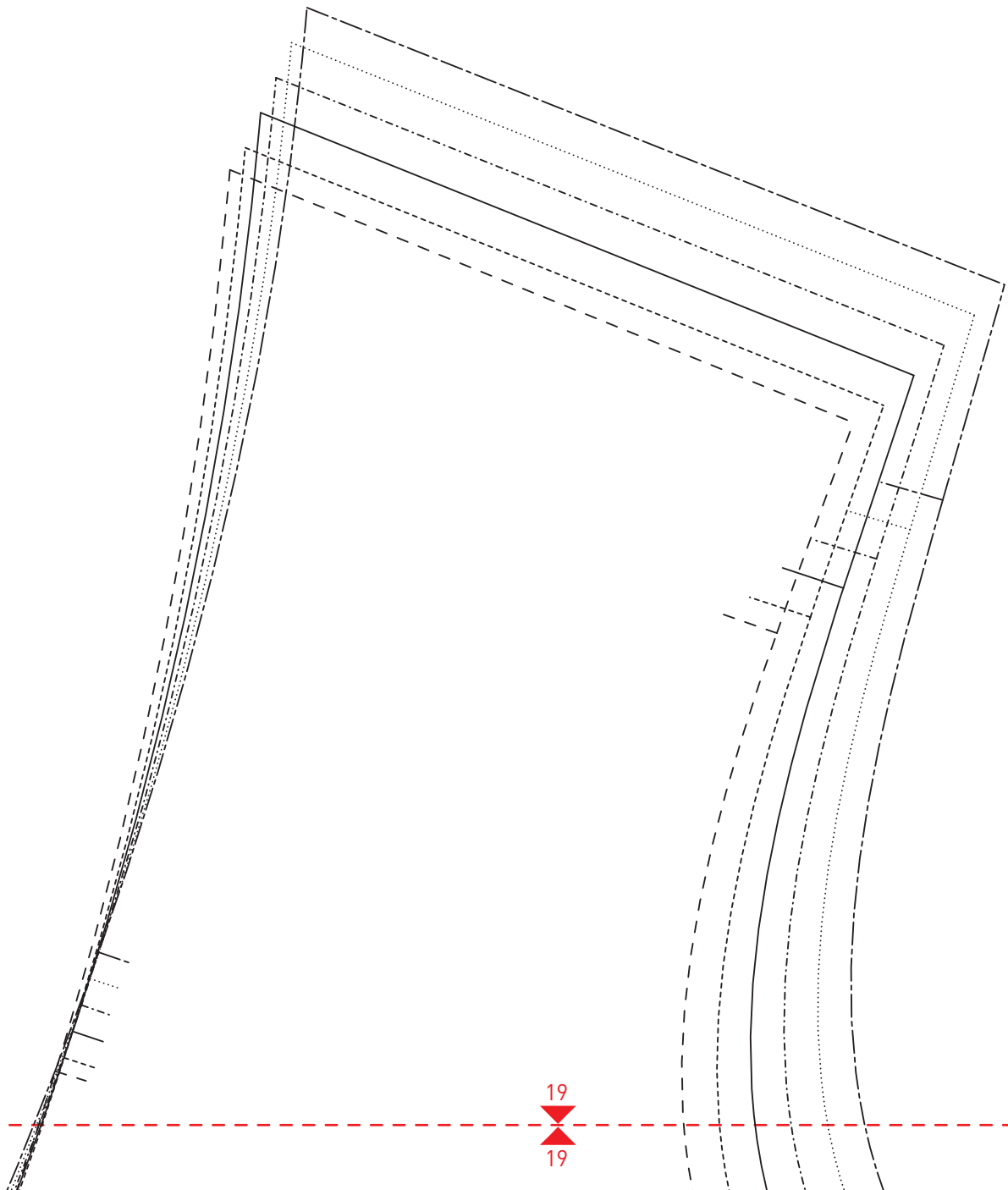
17

17

Fbruch/Fadenlauf



16
16



M M

19
19

19
19

Vorderer Ärmelinsatz

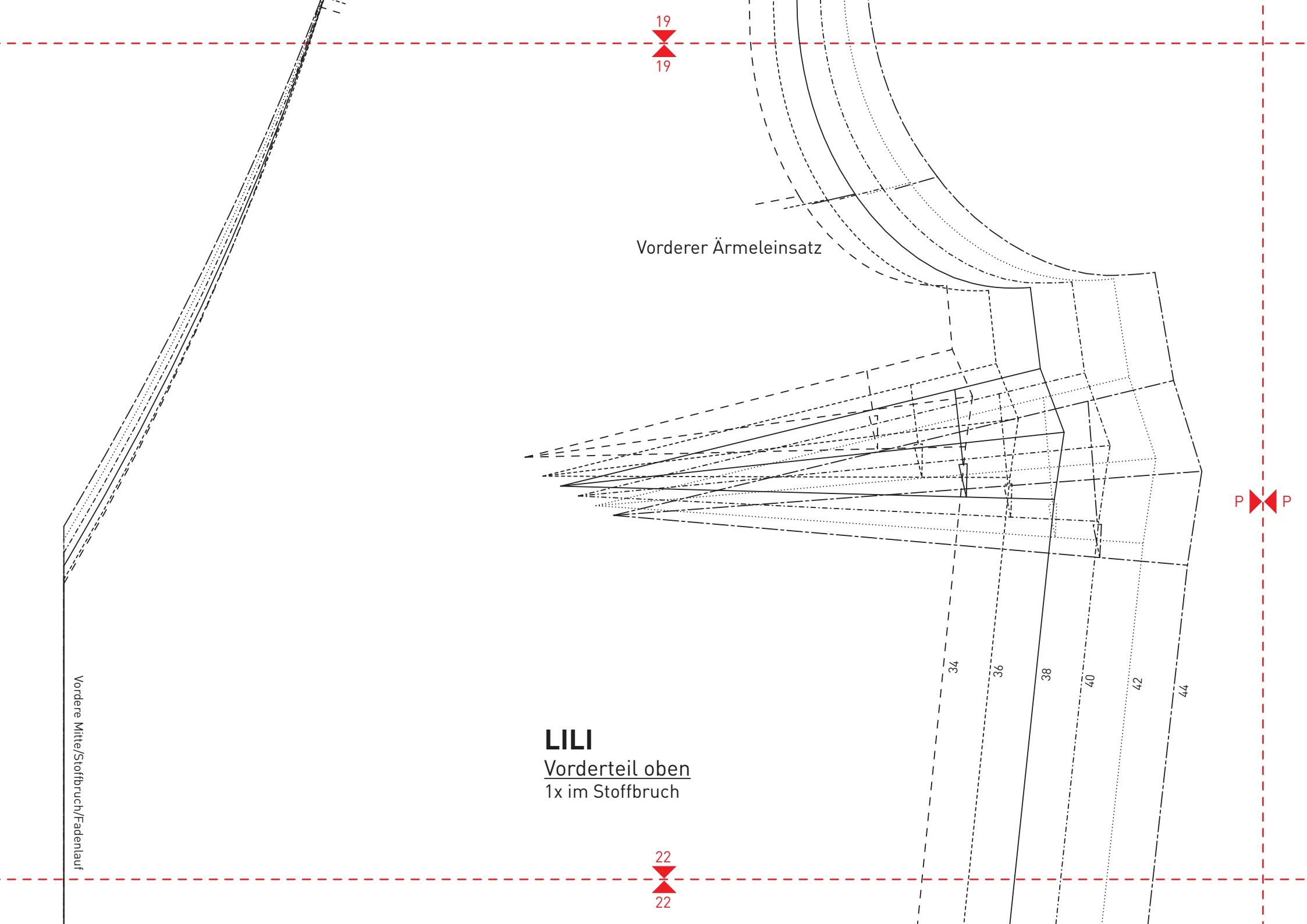
P P

LILI
Vorderteil oben
1x im Stoffbruch

22
22

Vordere Mitte/Stoffbruch/Fadenlauf

34
36
38
40
42
44



Einlauf

22

22

25

25

R

R

