

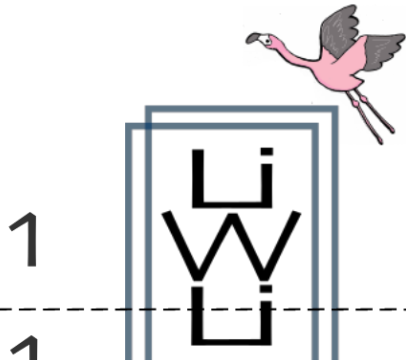
- XS
- - - S
- - - M
- · - L
- XL

Kontroll-
quadrat
3x3cm

Naht- und Saumzugaben sind nicht inbegriffen

Stoffbruch / Faden

Supershirt Damen





Vorderteil

äußere (schwarze) Linie: für Baumwoll-Jersey
 innere (graue) Linie: für Wolle-Seide

Trennung Kleid / Tunika

4 4

Halsbündchen Tabelle

Halsbündchen/Größe	XS	S	M	L	XL
Länge Bündchenware	44	46,5	48	51,7	
Länge Wolle-Seide	38,3	40,5	41,8	45	
Länge Jerseybündchen	49,6	52,5	54,2	58,5	

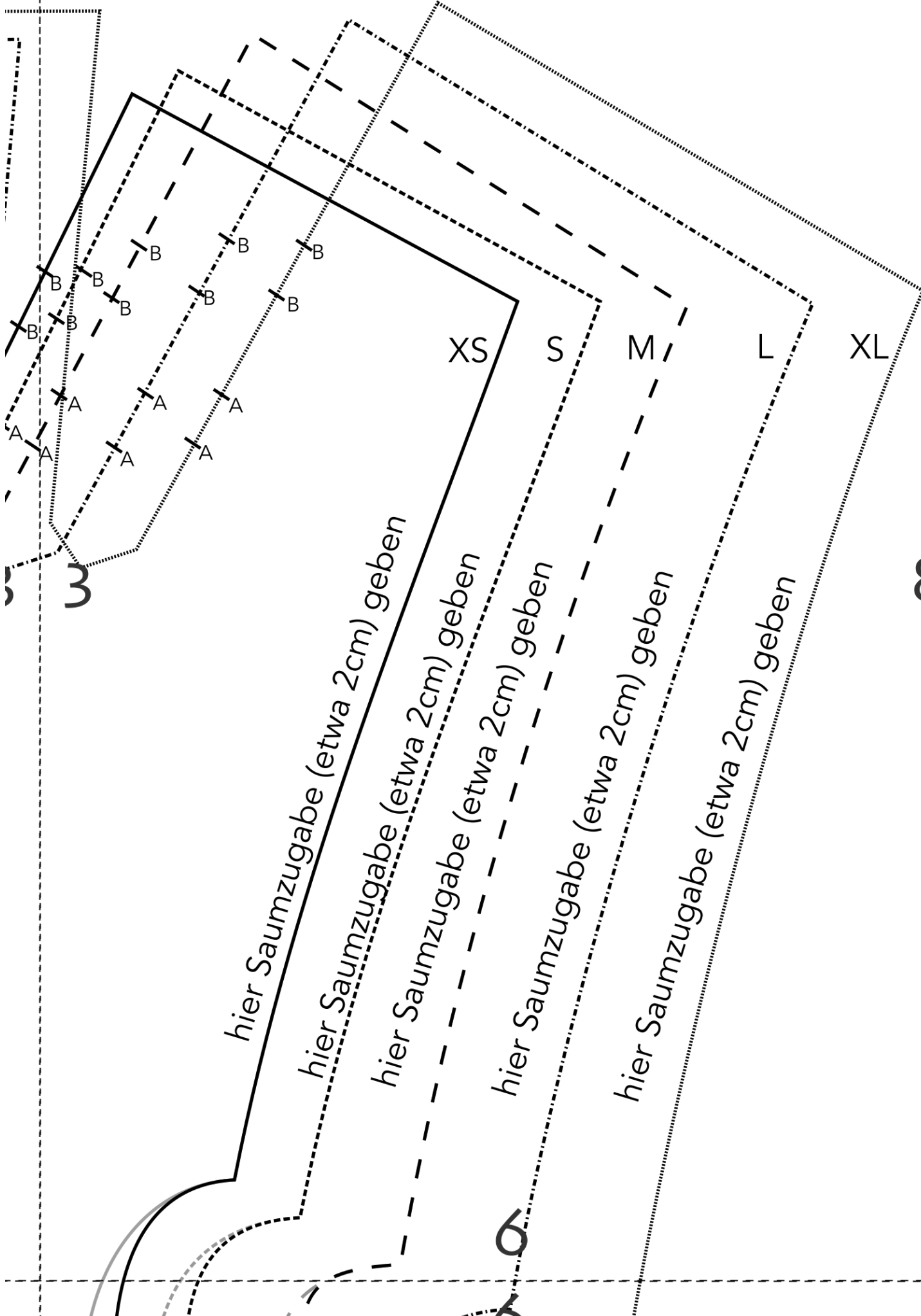
Details siehe Anleitung

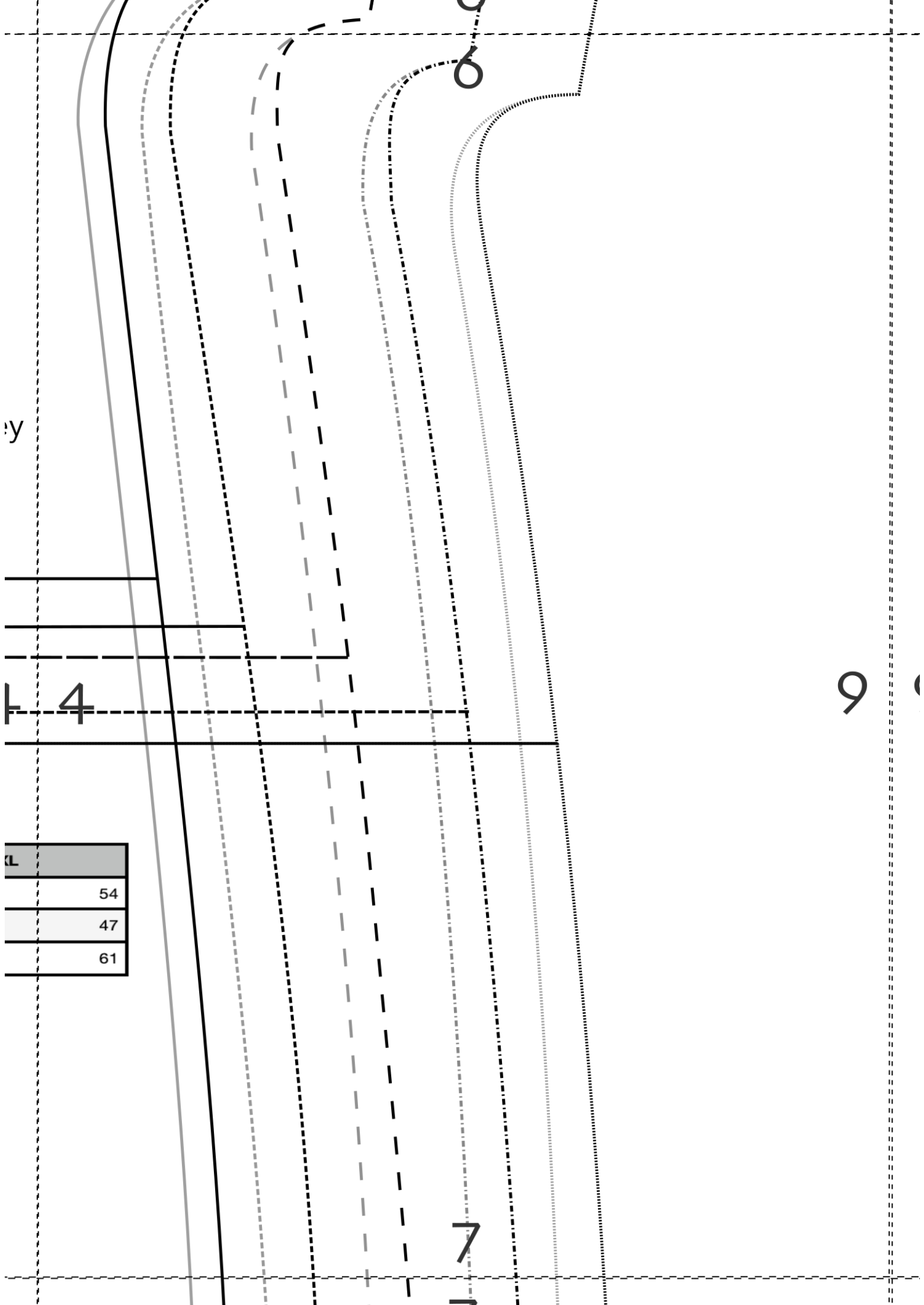
bruch

1
2

Alle Rechte an Schnittmuster und Anleitung liegen bei Lila-wie-Liebe (©Leonie Bittrich, 2020) ist ausdrücklich gestattet, Modelle nach diesem Schnittmuster für den privaten Gebrauch zu nähen. Eine Gewerbelizenz kann erworben werden. Kopie, Ausgeben als Eigenes sowie Weitergabe oder -verkauf sind nicht gestattet.

5 5





L	
	54
	47
	61

y

4

7

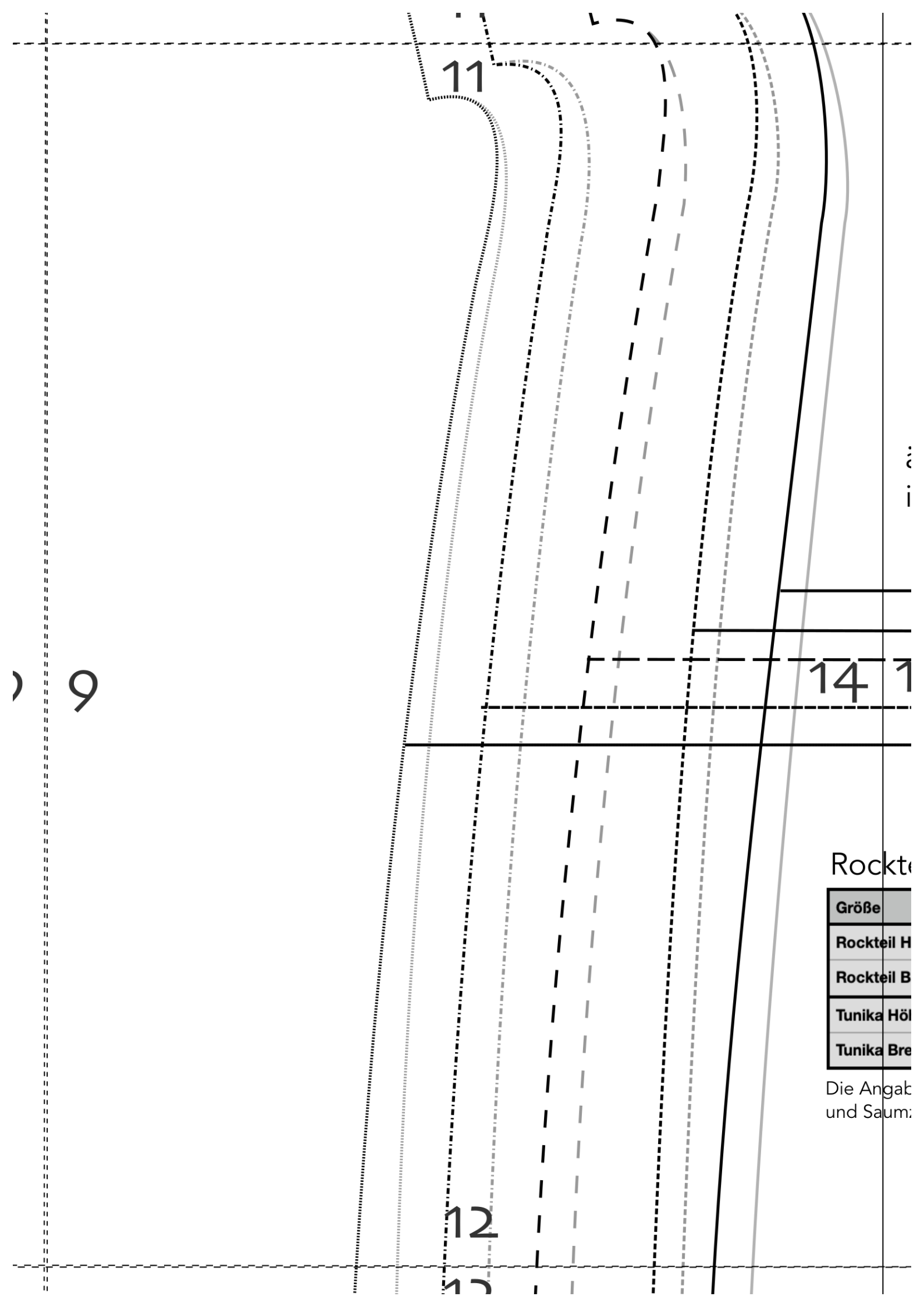
9

trich, 2022). Es
gebrauch zu
sowie

7

5 5

10 1



9

11

12

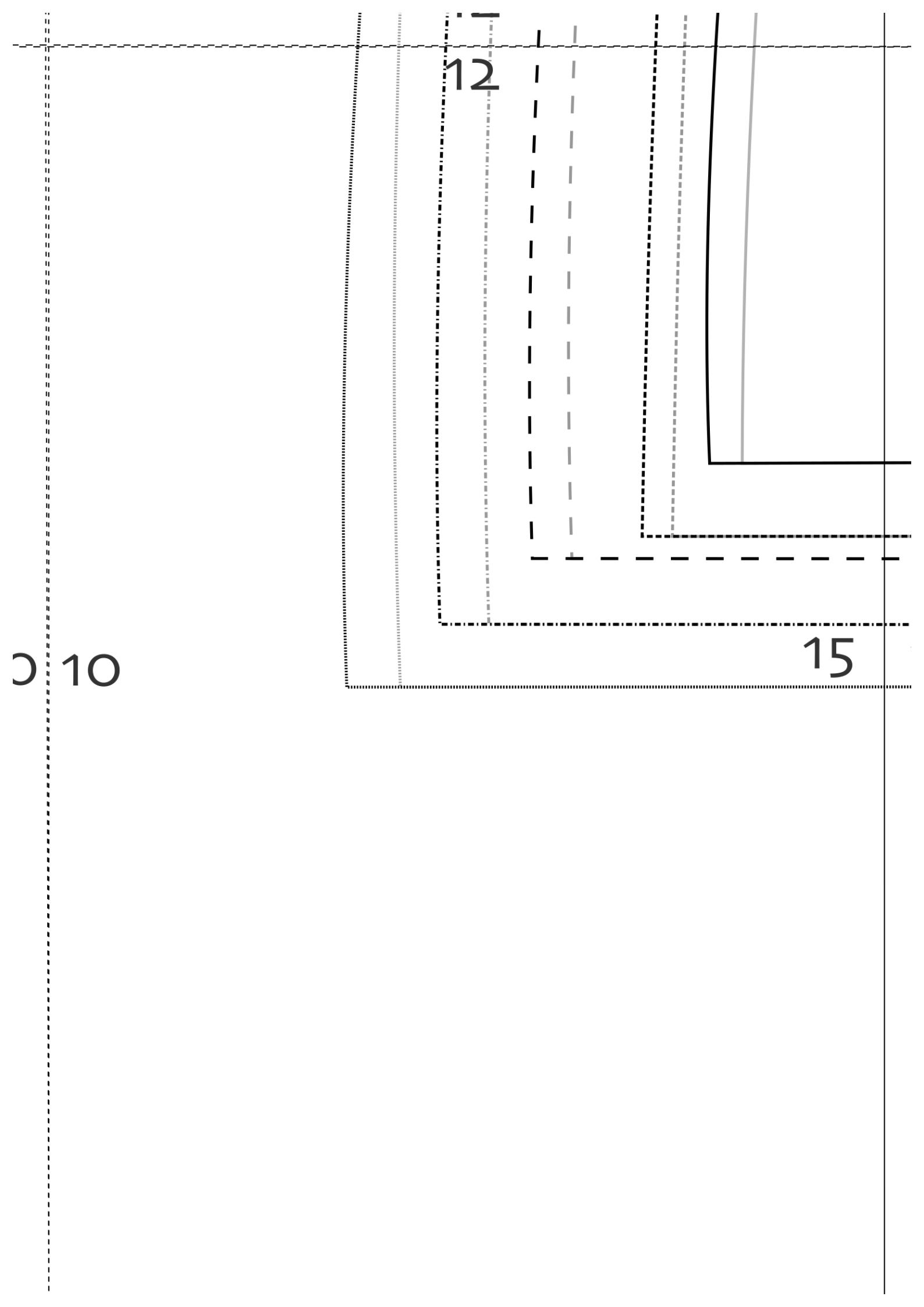
14

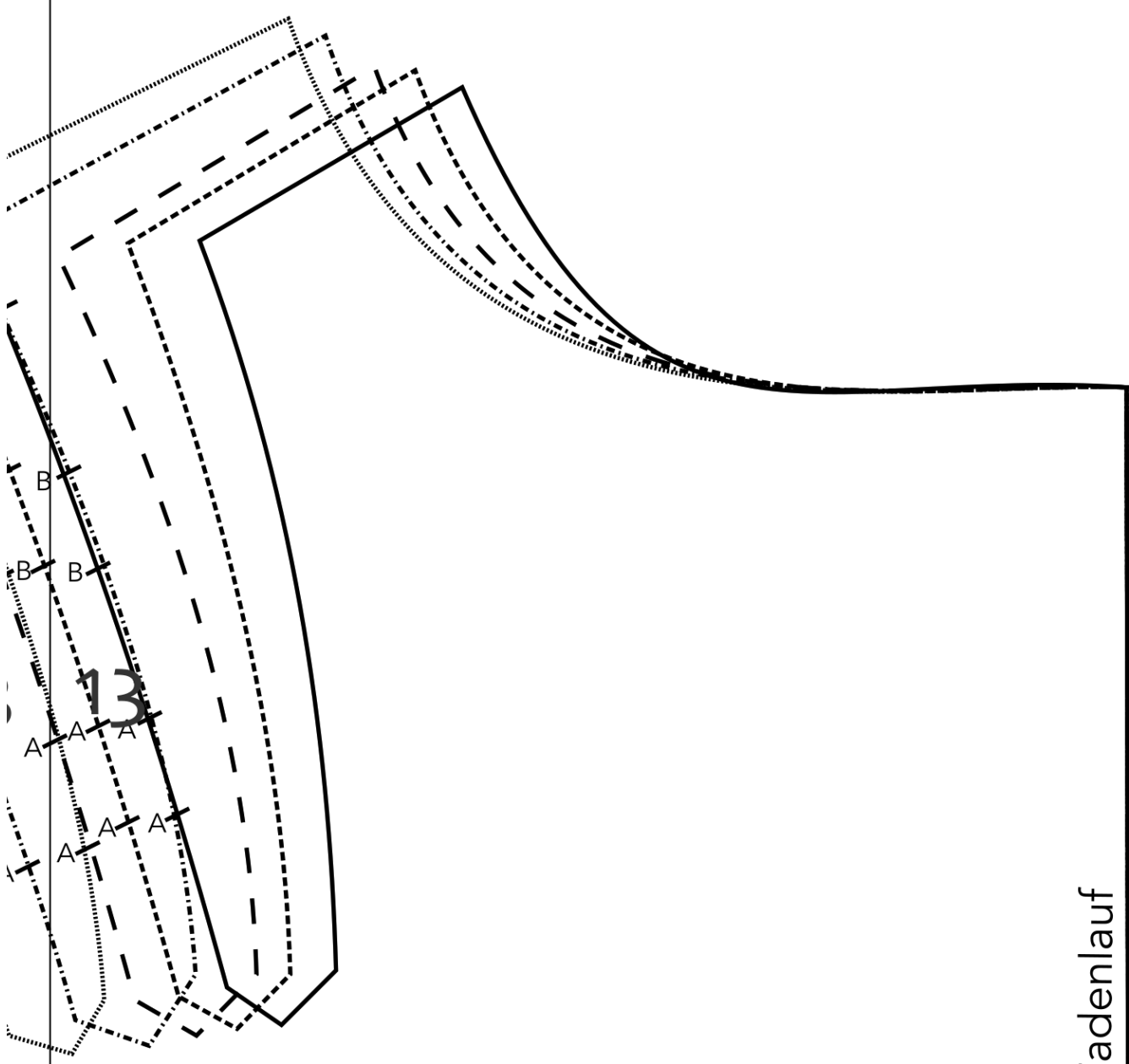
17

Rockteil

Größe
Rockteil H
Rockteil B
Tunika Höl
Tunika Bre

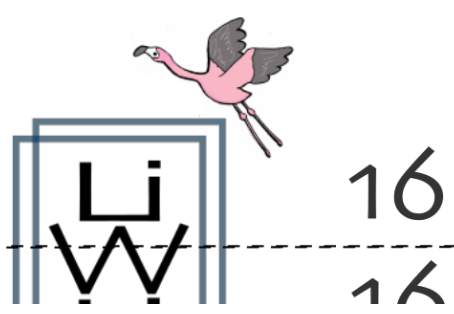
Die Angab
und Saum:

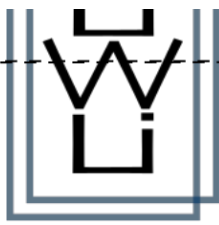




Supershirt Damen

Stoffbruch / Fadenlauf





10
16

www.lila-wie-liebe.de

Rückteil

äußere (schwarze) Linie: für Baumwoll-Jersey
innere (graue) Linie: für Wolle-Seide

Trennung Kleid / Tunika

14

Rückteil-Tabelle (2x zuschneiden)

Größe	XS	S	M	L	XL
Rückteil Höhe	61	61	63	64	65
Rückteil Breite	80	80	90	90	100
Tunika Höhe	38	38	39	39	40
Tunika Breite	80	80	90	90	100

Angaben sind in Zentimeter (cm) und enthalten Nahtzugabe (0,7 cm)
| Saumzugabe (2cm).

17

toffbruch

' /
17

Stoffb

15