

DesignCAD V23 2D

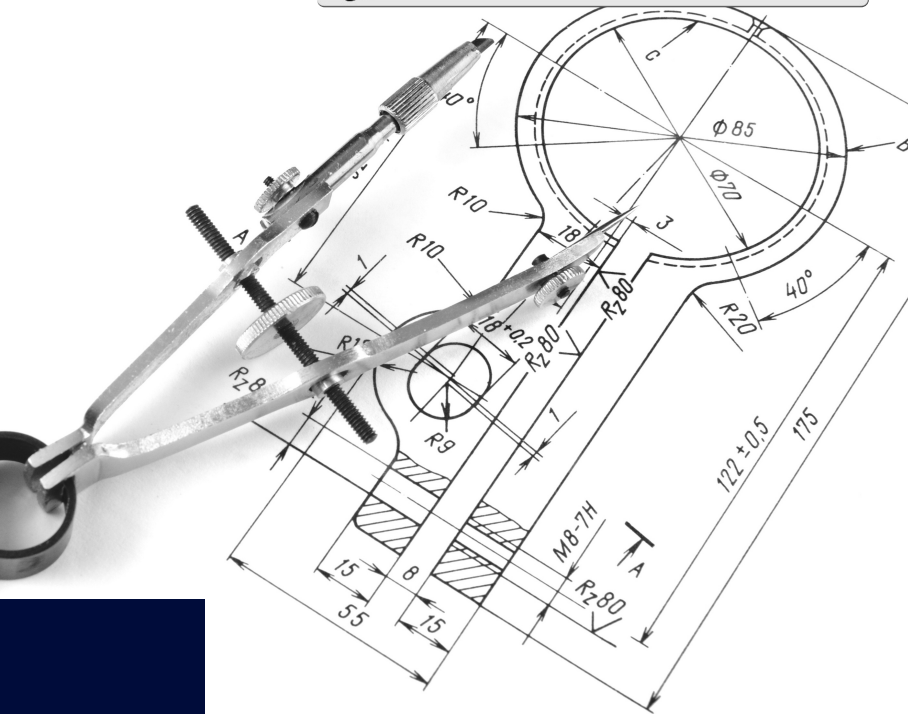
Zeichnen & Konstruieren



∅ = Null O = Buchstabe



Hotline: 0900 / 140 96 41 – Mo.- Fr. 12⁰⁰ bis 18⁰⁰ Uhr.
0,44 Euro/Minute aus dem deutschen Festnetz, mobil ggf. abweichend.
www.franzis.de • support@franzis.de



Impressum

Dieses Werk ist urheberrechtlich geschützt.

Alle Rechte, auch die der Übersetzung, des Nachdruckes und der Vervielfältigung sind vorbehalten. Kein Teil darf ohne schriftliche Genehmigung des Verlages in irgendeiner Form - Fotokopie, Mikrofilm oder ein anderes Verfahren - auch nicht für Zwecke der Unterrichtsgestaltung, reproduziert oder unter Verwendung elektronischer Systeme verarbeitet, vervielfältigt oder verbreitet werden.

Haftungsausschluss: Der Hersteller übernimmt keine Haftung für Schäden, die durch die Benutzung dieser Software entstehen. Insbesondere nicht für Personen-, Sach- oder Vermögensschäden, die als Folgeschäden unmittelbar oder mittelbar im Zusammenhang mit der Nutzung der Software in Verbindung stehen. Auch für etwaige technische Fehler sowie für die Richtigkeit der gemachten Angaben wird keine Haftung übernommen.

Weitere Hinweise: Microsoft, MS und MS-DOS sind eingetragene Warenzeichen, und Windows ist eine Kennzeichnung der Microsoft Corporation in den Vereinigten Staaten und anderen Ländern.

© 2013 Franzis Verlag, Haar bei München

Innovationen, Irrtümer und Druckfehler vorbehalten!

SYSTEMANFORDERUNGEN

Windows 8/7/Vista/XP, Pentium-IV-Prozessor mit 1,2 GHz, Arbeitsspeicher 1 GB RAM, Bildschirmauflösung 1.024 x 768 Pixel, CD-ROM- oder DVD-Laufwerk, Internetverbindung für die Aktivierung

WEBINARE: WIR ZEIGEN'S IHNEN PERSÖNLICH!

Haben Sie Lust auf eine kostenlose, interaktive Online-Schulung zu ausgesuchten Franzis-Programmen? Sie können dem Dozenten direkte Fragen stellen und Ihre Erfahrungen gemeinsam mit anderen Usern im Chat diskutieren. Ganz einfach unter www.franzis.de/webinare anmelden und mitmachen - **kostenlos und unverbindlich!**

STARTEN DER CD

Der Startbildschirm für die Installation von *DesignCAD 2D V23* wird normalerweise automatisch angezeigt. Wenn die Autostart-Funktion Ihres CD-ROM-/DVD-Laufwerks deaktiviert ist, rufen Sie den Startbildschirm von Hand auf, indem Sie im Arbeitsplatz auf das Symbol für Ihr CD-ROM-/DVD-Laufwerk doppelklicken und die Anwendungsdatei „**Starter.exe**“ bzw. „**Starter**“ mit einem Doppelklick ausführen.



Zur Installation klicken Sie bitte auf „*DesignCAD V23 2D installieren*“ und folgen den Anweisungen des Installationsassistenten.

Ein ausführliches Handbuch finden Sie nach der Installation im Hilfe-Menü oder im Programmverzeichnis.

INSTALLATION

Während der Installation werden Sie aufgefordert, die Seriennummer für Ihr Produkt einzugeben.

DesignCAD 23 - InstallShield Wizard

Benutzerinformationen

Geben Sie bitte Ihre Informationen ein.

Benutzername:
systemverwalter

Organisation:
Franzis Verlag

Seriennummer:
xxxx - xxxx - xxxx - xxxx - xxxx

Diese Anwendung wird installiert für:

Jeden, der diesen Computer verwendet (alle Benutzer)

Nur für mich (systemverwalter)

InstallShield

< Zurück Weiter > Abbrechen

Geben Sie hier bitte im Feld *Seriennummer* Ihre Seriennummer von der Vorderseite dieses Booklets ein. Sollten Sie dieses Programm als Download gekauft haben, erhalten Sie die Seriennummer in einer Bestätigungs-E-Mail nach dem Kauf.

AKTIVIERUNG

Nach dem ersten Start von DesignCAD erscheint das folgende Fenster und Sie werden zur Aktivierung Ihrer Software aufgefordert.

DesignCAD: Aktivierungserinnerung

DesignCAD Version 23

30. Tag des Aktivierungszeitraums

Vielen Dank, dass Sie sich für den Kauf von DesignCAD Version 23 entschieden haben. Für DesignCAD ist nach der anfänglichen Aktivierungszeit von 30 Tagen ein Aktivierungscode erforderlich. Dieser Aktivierungscode ist kostenlos, wenn Sie DesignCAD bereits erworben haben, und kann online oder telefonisch angefordert werden.

Die Aktivierungszeit endet in 30 Tagen. Danach müssen Sie einen Aktivierungscode eingeben.

Wie möchten Sie Ihren Aktivierungscode anfordern?

Code online anfordern Code telefonisch anfordern

Code später anfordern

Klicken Sie auf *Code online anfordern*, um das Programm über das Internet zu aktivieren. Es erscheint dann das folgende Fenster:



Klicken Sie in diesem Fenster auf die Schaltfläche *Online-Aktivierungsformular*, um dieses im Webbrowser aufzurufen.

Das Aktivierungsformular wird in Ihrem Webbrowser geöffnet.



Geben Sie in diesem Fenster Ihre E-Mail-Adresse ein und klicken Sie auf die Schaltfläche *Weiter*.

Installation Toolkit Pro 2 2D

Bevor Sie das DesignCAD Toolkit installieren, sollten Sie DesignCAD 2D V23 installieren.

Der Startbildschirm für die Installation von *DC Toolkit Pro 2* wird normalerweise automatisch angezeigt. Wenn die Autostart-Funktion Ihres CD-ROM-/DVD-Laufwerks deaktiviert ist, rufen Sie den Startbildschirm von Hand auf, indem Sie im Arbeitsplatz auf das Symbol für Ihr CD-ROM-/DVD-Laufwerk doppelklicken und die Anwendungsdatei „**Starter.exe**“ bzw. „**Starter**“ mit einem Doppelklick ausführen.

Klicken Sie anschließend auf „Toolkit Pro 2 installieren“ und folgen Sie den Anweisungen des Installationsassistenten.

Während der Installation von *DC Toolkit Pro 2* wird das Konfigurationsprogramm *DC Toolkit Pro 2* automatisch starten, um die Toolboxen anzulegen. Nach erfolgreicher Konfiguration erscheinen die installierten Toolboxen in der DesignCAD-Benutzeroberfläche.

Ausführliche Hilfe

Nach der Installation kann eine ausführliche Hilfe zu *DC Toolkit Pro 2* aus dem Windows-Startmenü aufgerufen werden:

Alle Programme → *DC Toolkit Pro 2 2D* → *DC Toolkit Pro 2 Hilfe*

HOTLINE/SUPPORT

Bei Fragen zur Installation, Problemen oder Störungen im Zusammenhang mit diesem Softwareprodukt wenden Sie sich bitte an das **FRANZIS Kundensupport-Team**.

Per E-Mail: support@franzis.de

Per Telefon (Montag bis Freitag 12 bis 18 Uhr): 0900 140 96 41
(0,44 EUR pro Minute aus dem dt. Festnetz, mobil ggf. abweichend)

Per Telefax: 0180 300 26 45 (0,09 EUR pro Minute aus dem dt. Festnetz, mobil ggf. abweichend)

Bei Anfragen aus **Österreich** und der **Schweiz** stehen folgende Rufnummern zur Verfügung:
Telefon: 0900 45 46 46 (1,56 EUR pro Minute für Anrufer aus Österreich)
Telefon: 0900 47 03 70 (1,00 SFR. pro Minute für Anrufer aus der Schweiz)

Bitte haben Sie Verständnis, dass Ihre Anfragen ausschließlich vom FRANZIS Kundensupport-Team entgegen genommen werden können. Dadurch verbessern wir für Sie nachhaltig unseren Service und Ihre Fragen werden schnell und kompetent beantwortet.

So klappt es mit der Kundensupport-Hotline:

Halten Sie am Telefon bitte die wichtigsten Daten zu Ihrem PC System und zum Produkt zur Verfügung:

- Titel des Produktes
- Produkt-ISBN-Nummer (**Diese finden Sie immer auf der Rückseite der jeweiligen Produktverpackung über dem optisch markanten Strichcode**).
- Betriebssystem Ihres PCs
- Ausstattung Ihres PCs mit allen Peripheriegeräten

COPYRIGHT

Die Franzis Verlag GmbH hat dieses Produkt mit besonderer Sorgfalt zusammengestellt. Bitte beachten Sie die folgenden Bestimmungen:

Die einzelnen auf dieser CD-ROM enthaltenen Programme, Routinen, Controls etc. sind urheberrechtlich durch deren Hersteller oder Distributor geschützt, wie er im jeweiligen Programm angegeben ist. Der Erwerber dieser CD-ROM ist berechtigt, die Programme, Daten oder Datengruppen, die nicht als Shareware oder Public Domain gekennzeichnet sind, zu eigenen Zwecken bestimmungsgemäß zu nutzen. Programme oder Programmteile, die als Shareware, Freeware oder Public Domain gekennzeichnet sind, darf der Erwerber nach Maßgabe der in den Programmen oder Programmteilen enthaltenen Angaben nutzen. Eine Vervielfältigung von Programmen zum Zwecke des Vertriebs von Datenträgern, welche Programme enthalten, ist nicht gestattet. Das Urheberrecht für die Auswahl, Anordnung und Einteilung der Programme und Daten auf dieser CD liegt bei der Franzis Verlag GmbH.

Die auf dieser CD-ROM gespeicherten Daten und Programme wurden sorgfältig geprüft. Im Hinblick auf die große Zahl der Daten und Programme übernimmt Franzis aber keine Gewähr für die Richtigkeit der Daten und den fehlerfreien Lauf der Programme. Die Herausgeber und die Franzis Verlag GmbH übernehmen weder Garantie noch juristische Verantwortung für die Nutzung der einzelnen Dateien und Informationen, für deren Wirtschaftlichkeit oder fehlerfreie Funktion für einen bestimmten Zweck.

Auch wird keine Gewährleistung dafür übernommen, dass alle enthaltenen Daten, Programme, Icons, Sounds oder sonstige Dateien frei verwendbar sind. Entsprechend kann der Verlag auch nicht für die Verletzung von Patent- und anderen Rechten Dritter haftbar gemacht werden.

Die meisten Produktbezeichnungen von Hard- und Software sowie Firmennamen und Firmenlogos, die in diesem Werk genannt werden, sind gleichzeitig auch eingetragene Warenzeichen und sollten als solche betrachtet werden. Der Verlag folgt bei den Produktbezeichnungen im Wesentlichen den Schreibweisen der Hersteller.

© 2013 Franzis Verlag GmbH, Richard-Reitzner-Allee 2, 85540 Haar bei München